

# TN-842A

# TN-842B

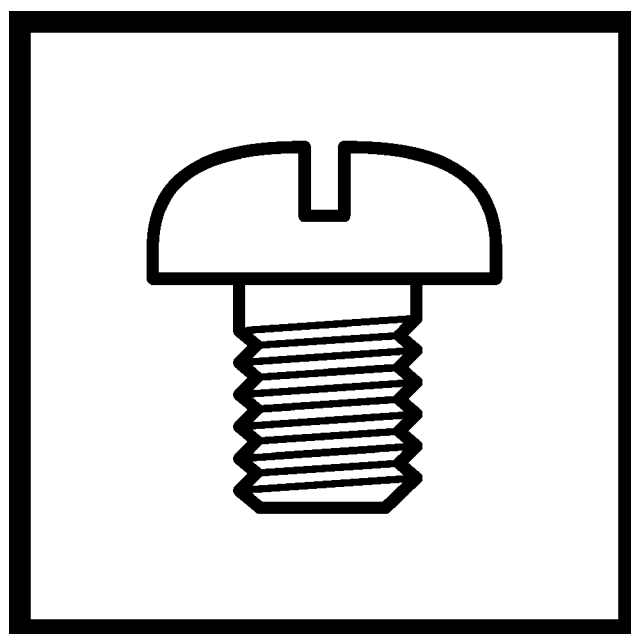
---

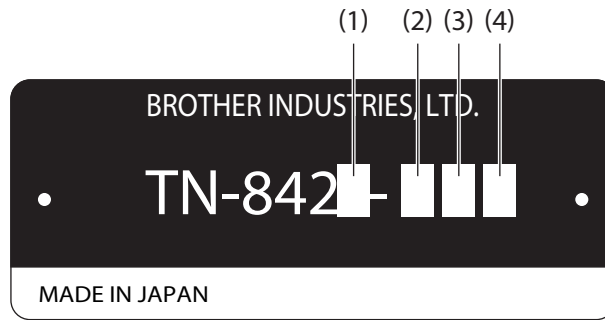
2本針本縫針送りミシン

2本針本縫針送り自動糸切りミシン

TWIN NEEDLE NEEDLE FEED LOCK STITCHER

TWIN NEEDLE NEEDLE FEED LOCK STITCHER WITH THREAD TRIMMER





- (1) — A: 糸切りなし  
Without thread trimmer
- B: 糸切りあり  
      With thread trimmer

付加機能1(糸切りあり用)  
Additional function 1 (for "with thread trimmer")

- (2) — 0: 糸切りなし  
      Without thread trimmer
- 4: 糸切り+ クイックバック+糸払い  
      Thread trimmer + Quick reverse device + Thread wiper
- 7: 糸切り + クイックバック + 糸払い + エア一式押え上げ装置  
      Thread trimmer + Quick reverse device + Thread wiper + Pneumatic type presser foot lifter
- 9: 糸切り + クイックバック + 糸払い + 電磁式押え上げ装置  
      Thread trimmer + Quick reverse device + Thread wiper + Solenoid type presser foot lifter
- C: 糸切り + クイックバック + 糸払い + 針送り-下送り切り替え  
      Thread trimmer + Quick reverse device + Thread wiper + Needle / Drop feed switching

付加機能2(糸切りなし用)  
Additional function 2 (for "without thread trimmer")

- (3) — 1: クイックバック  
      Quick reverse device
- 2: 針送り-下送り切り替え  
      Needle / Drop feed switching
- 3: クイックバック + 針送り-下送り切り替え  
      Quick reverse device + Needle / Drop feed switching
- 4: クイックバック + 頭部内蔵式シンクロナイザー  
      Quick reverse device + Built-in synchronizer
- 6: クイックバック + 針送り-下送り切り替え + 頭部内蔵式シンクロナイザー  
      Quick reverse device + Needle / Drop feed switching + Built-in synchronizer

	用途 Application	表記 Indication
(4) —	3: 中厚物 Medium materials	(-3)
	5: 厚物 Heavy materials	(-5)
	F: ファンデーション Foundation	

## パーツブックご利用に際して

1. この本は、2003年8月のデータに基づいて作成されたものです。
2. 部品は予告なしに設計変更される場合があります。
3. 組単位で補給する部品は、  破線で示してあります。
4. 部品コード欄が \* となっている場合は、ゲージ部品一覧表（55-61ページ）でお調べください。

## 目 次

A. 主体関係	1	R. 糸払い関係（糸切り）	37
B. 針棒揺動関係	3	S. 逆転関係	39
C. 押え関係	5	T. 逆転スイッチ関係	39
D. 送り関係	7	U. 空圧関係（糸切り-700用）	41
E. 上軸関係	9	V. ひざスイッチ関係（糸切り-700、-900用）	43
F1. 押え上げ関係（糸切り-900用）	11	W. オプション部品	43
F2. 押え上げ関係（糸切り-700用）	13	X. 電磁押え上げセット関係（糸切り-900用）	45
G. 送り軸関係	13	Z1. 付属品関係	47
H1. かま関係	15	Z2. 付属品関係（スタンダード用）	51
H2. かま関係	17	Z3. 付属品関係（糸切り用）	53
H3. かま関係	19	Ga1. ゲージ部品一覧表（842Aスタンダード用）	55
J. 給油潤滑関係	21	Ga2. ゲージ部品一覧表（842Aスタンダード用）	57
K. 下軸関係	25	Ga3. ゲージ部品一覧表（842B糸切り用）	59
L1. 糸通し関係	27	Wa. 警告ラベル	62
L2. 糸通し関係	29		
M. ゲージ関係	29	索引	63
N. 糸切り関係（糸切り）	31		
P. 糸緩め関係（糸切り）	35		
Q. 針位置検出器関係	35		

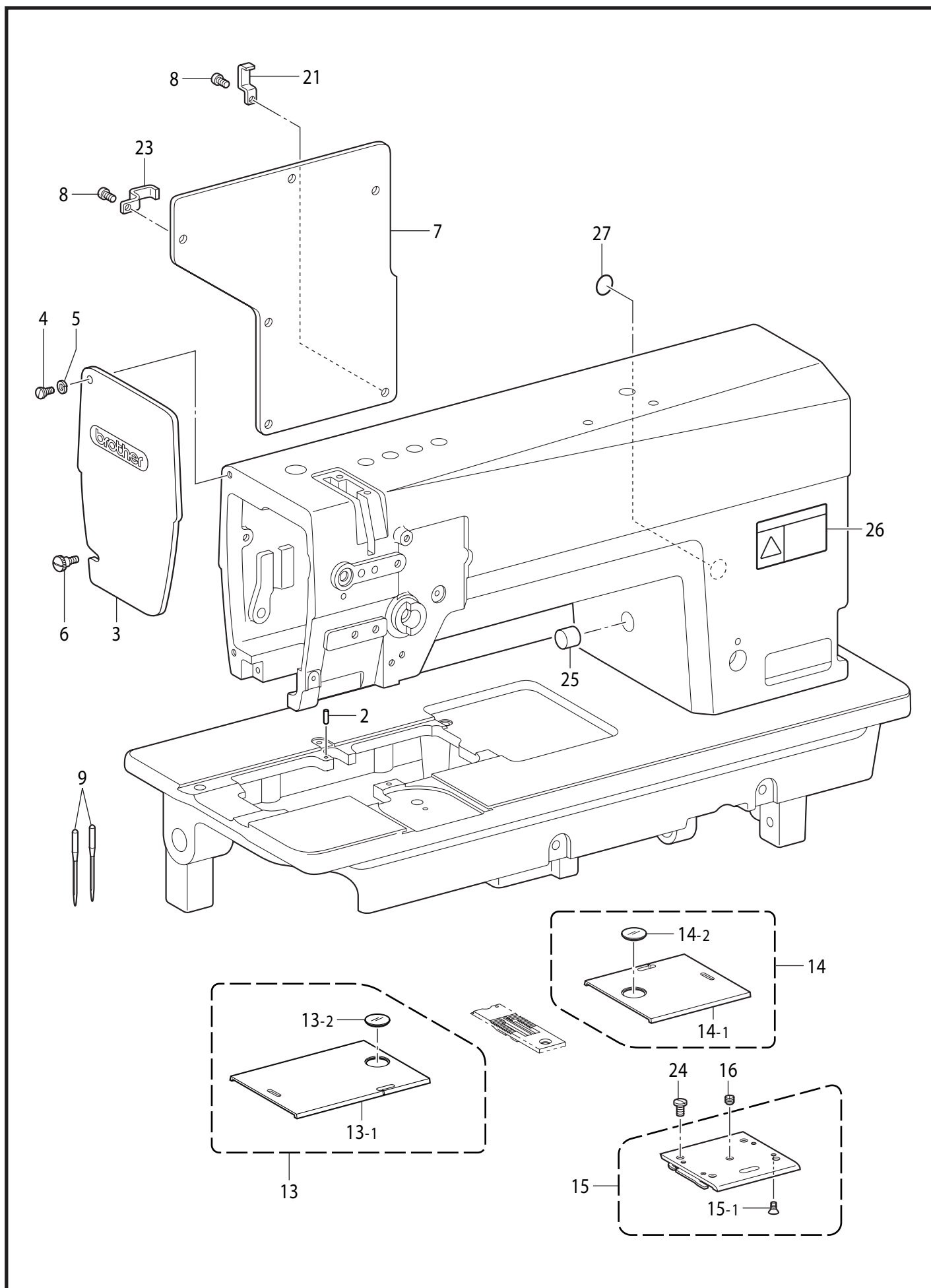
## Notes for using this parts book

1. This book was prepared based on information available in August 2003.
2. Parts are subject to changes in design without prior notice.
3. Parts supplied as complete assemblies are circled by a dotted line .
4. If the symbol \* is found in the "CODE" column, refer to the gauge parts list on page 55-61.

## CONTENTS

<u>A. Machine body</u>	1	<u>R. Thread wiper mechanism</u>	
<u>B. Needle bar rocking mechanism</u>	3	<u>(Thread trimmer)</u>	37
<u>C. Presser foot mechanism</u>	5	<u>S. Quick reverse mechanism</u>	39
<u>D. Feed mechanism</u>	7	<u>T. Quick reverse switch mechanism</u>	39
<u>E. Upper shaft mechanism</u>	9	<u>U. Air pressure mechanism</u>	
<u>F1. Presser foot lifter mechanism</u>		<u>(Thread trimmer"-700")</u>	41
<u>(Thread trimmer "-900")</u>	11	<u>V. Knee switch mechanism</u>	
<u>F2. Presser foot lifter mechanism</u>		<u>(Thread trimmer"-700","-900")</u>	43
<u>(Thread trimmer "-700")</u>	13	<u>W. Option parts</u>	43
<u>G. Feed shaft mechanism</u>	13	<u>X. Presser foot lifting solenoid set</u>	
<u>H1. Rotary hook mechanism</u>	15	<u>(Thread trimmer"-900")</u>	45
<u>H2. Rotary hook mechanism</u>	17	<u>Z1. Accessories</u>	47
<u>H3. Rotary hook mechanism</u>	19	<u>Z2. Accessories (Standard)</u>	51
<u>J. Lubrication</u>	21	<u>Z3. Accessories (Thread trimmer)</u>	53
<u>K. Lower shaft mechanism</u>	25	<u>Ga1. Gauge parts List</u>	
<u>L1. Threading mechanism</u>	27	<u>(TN-842A For Standard)</u>	55
<u>L2. Threading mechanism</u>	29	<u>Ga1. Gauge parts List</u>	
<u>M. Gauge parts</u>	29	<u>(TN-842A For Standard)</u>	57
<u>N. Thread trimmer mechanism</u>		<u>Ga1. Gauge parts List</u>	
<u>(Thread trimmer)</u>	31	<u>(TN-842B For Thread trimmer)</u>	59
<u>P. Tension release mechanism</u>		<u>Wa. Warning labels</u>	62
<u>(Thread trimmer)</u>	35		
<u>Q. Synchronizer</u>	35	<u>Index</u>	63

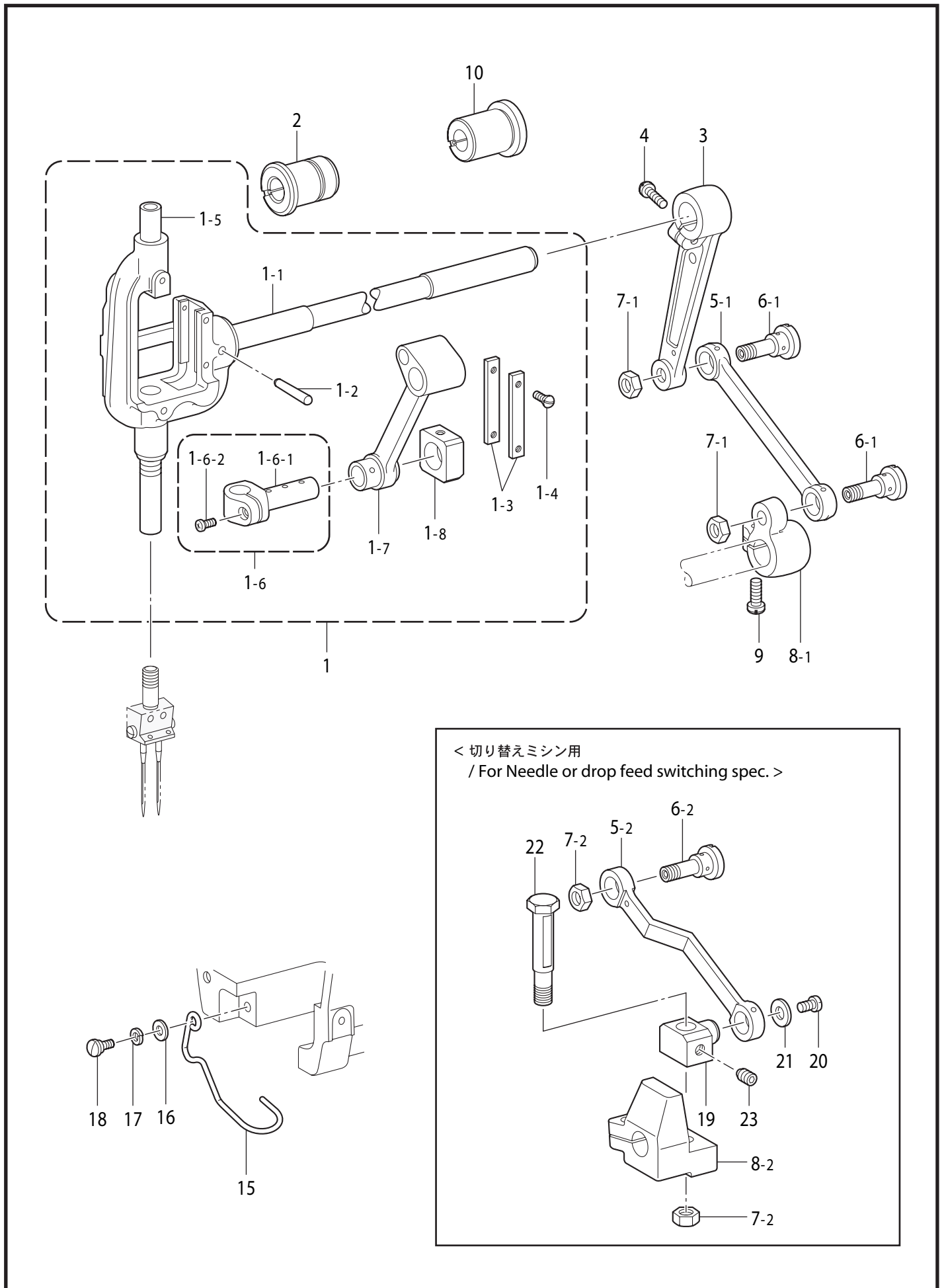
A. 主体関係 / Machine body



A.主体関係 / Machine body

REF.NO	CODE	Q'TY	品名	NAME OF PARTS	RM
2	113386000	1	ハリタイチキメピン	POSITIONING PIN	
3	S07316009	1	メンイタ	FACE PLATE	
4	S07317001	1	ダンネジ <sup>3.57</sup>	SHOULDER SCREW, SM3.57	
5	146598001	1	ハネサガネ	WASHER, BOWL SPRING	
6	129984003	1	ツマミネジ <sup>3.57</sup>	SCREW, SM3.57	
7	S49110001	1	カウイタ	REAR COVER	
8	062681012	7	ナベコ437-40X10	SCREW, PAN SM4.37-40X10	
			<ファンデーション用>	<For Foundation spec.>	
9	107415011	2	ミシンハリDPX5 …… #11	NEEDLE, DPX5 …… #11	
			<-3用>	<For "-3">	
9	107415014	2	ミシンハリDPX5 …… #14	NEEDLE, DPX5 …… #14	
			<-5用>	<For "-5">	
9	107415022	2	ミシンハリDPX5 …… #22	NEEDLE, DPX5 …… #22	
			<針幅25.4mm迄用>	<For Needle gauge max."25.4mm">	
13	S34306051	1	スベリイタLクミ	SLIDE PLATE ASSY, L	
13-1	S34307051	1	スベリイタL	SLIDE PLATE, L	
13-2	S07320050	1	スベリイタマト	BOBBIN WINDOW	
			<針幅31.8 - 38.1mm迄用>	<For Needle gauge max."31.8 - 38.1mm">	
13	S34308051	1	スベリイタLクミ	SLIDE PLATE ASSY, L	
13-1	S34309051	1	スベリイタL	SLIDE PLATE, L	
13-2	S07320050	1	スベリイタマト	BOBBIN WINDOW	
			<針幅50.8 - 77.0mm迄用>	<For Needle gauge max."50.8 - 77.0mm">	
13	S34310051	1	スベリイタRクミ	SLIDE PLATE ASSY, R	
13-1	S34311051	1	スベリイタR	SLIDE PLATE, R	
13-2	S07320050	1	スベリイタマト	BOBBIN WINDOW	
14	S34310051	1	スベリイタRクミ	SLIDE PLATE ASSY, R	
14-1	S34311051	1	スベリイタR	SLIDE PLATE, R	
14-2	S07320050	1	スベリイタマト	BOBBIN WINDOW	
15	S36663051	1	スベリイタFクミ	SLIDE PLATE F ASSY	
15-1	S34438051	4	サラネジ <sup>3.18X4</sup>	SCREW, FLAT SM3.18-40X4	
16	116010001	1	トメネジ <sup>5.16</sup>	SET SCREW, SM5.16-40X4	
25	159928000	1	ゴムセン15	RUBBER CAP, 15	
			<糸切り, クイックバック用>	<For TR & quick reverse>	
21	S07327001	2	コードオサEL	CORD HOLDER, L	
23	S07327001	1	コードオサEL	CORD HOLDER, L	
			"オプション部品"	"OPTION PARTS"	
9	107415019	2	ミシンハリDPX5 …… #19	NEEDLE, DPX5 …… #19	
			<新素材用>	<For "Shin-gosen">	
9	S37061009	2	ミシンハリDPX5NS …… #9	NEEDLE, DPX5 NS …… #9	
			<ラッパ用>	<For Lapper>	
24	113760001	4	シメネジ <sup>5.16</sup>	SCREW, SM5.16	
26	S38350001	1	ソウサチユウイラベル・ワ	-----	
26	S38349001	1	-----	LABEL, OPERATION ENG.	
27	S37060001	1	アースマーク	LABEL, GROUNDING	

B. 針棒揺動関係 / Needle bar rocking mechanism

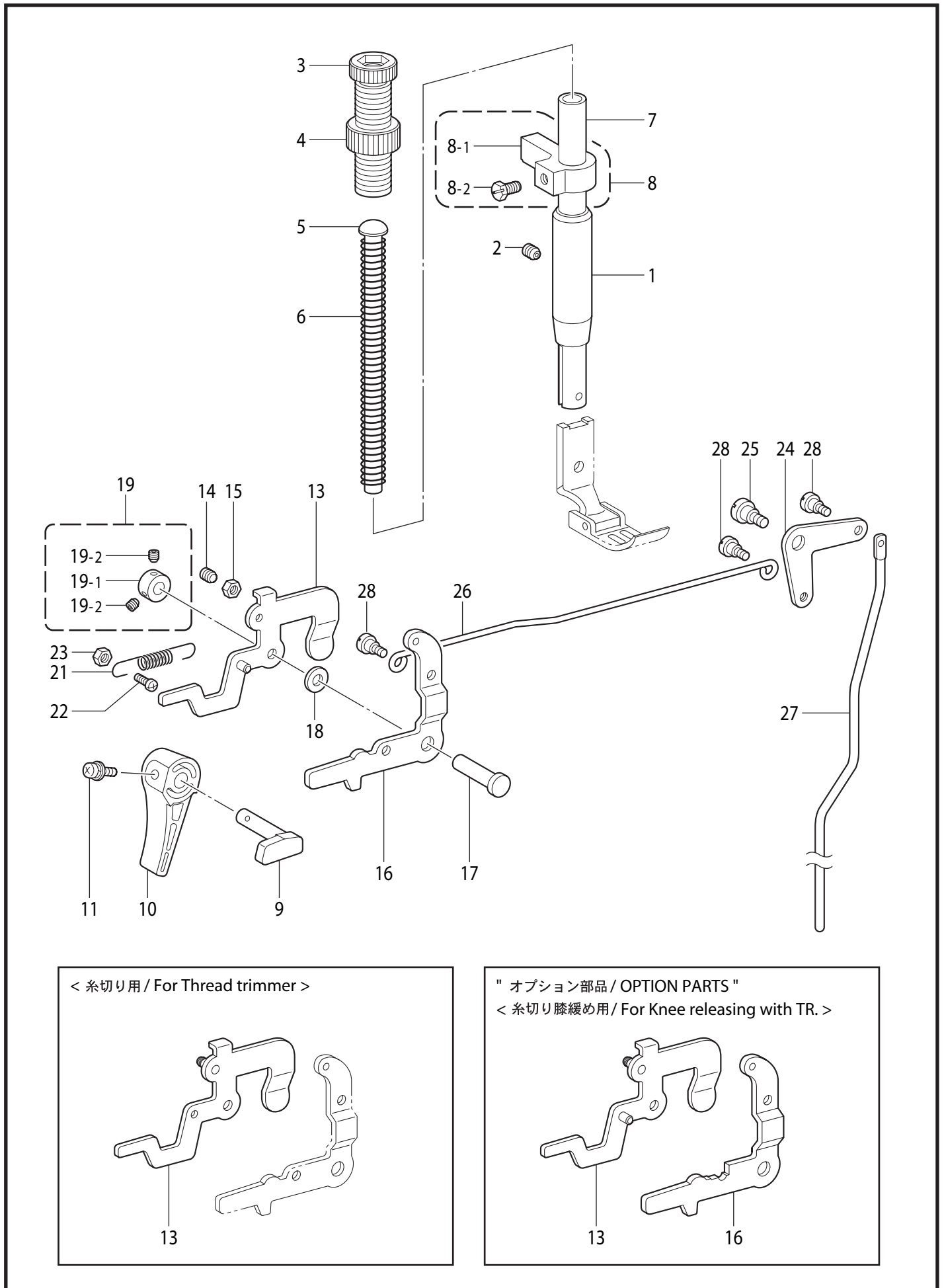


B.針棒揺動関係 / Needle bar rocking mechanism

REF.NO	CODE	Q'TY	品名	NAME OF PARTS	RM
1	159359301	1	ハリホ <sup>ウ</sup> ヨウト <sup>ウ</sup> ジ <sup>ク</sup> クミ	NEEDLE BAR ROCKER SHAFT ASSY	
1-1	112588101	1	ハリホ <sup>ウ</sup> ヨウト <sup>ウ</sup> ジ <sup>ク</sup>	ROCKER SHAFT	
1-2	S30570001	1	テ <sup>ハ</sup> ヒ <sup>ン</sup> 4X25	PIN, TAPER 4X25	
1-3	112590001	2	ハリホ <sup>ウ</sup> アンナイ <sup>タ</sup>	GUIDE PLATE	
1-4	102731004	4	サラネジ <sup>2.38</sup>	SCREW, FLAT SM2.38-56X4.5	
1-5	159360201	1	ハリホ <sup>ウ</sup>	NEEDLE BAR	
1-6	S29863001	1	ハリホ <sup>ウ</sup> ダ <sup>キ</sup> ネジ <sup>ツ</sup> キ	NEEDLE BAR CLAMP W/SCREW	
1-6-1	112592001	1	ハリホ <sup>ウ</sup> ダ <sup>キ</sup>	NEEDLE BAR CLAMP	
1-6-2	062670812	1	ナ <sup>ヘ</sup> コ3.57-40X8	SCREW, PAN SM3.57-40X8	
1-7	112593001	1	ハリホ <sup>ウ</sup> クラン <sup>ク</sup> ロツ <sup>ト</sup>	CRANK ROD, N-BAR	
1-8	112721001	1	ハリホ <sup>ウ</sup> レン <sup>カ</sup> ン <sup>カ</sup> ク <sup>コ</sup> マ	SLIDE BLOCK	
2	112594051	1	ヨウト <sup>ウ</sup> ジ <sup>ク</sup> メタル <sup>L</sup>	BUSH, L	
3	112595000	1	ハリホ <sup>ウ</sup> ヨウト <sup>ウ</sup> レン <sup>カ</sup> ン	CONNECTING ROD, N-BAR ROCKER	
4	105351002	1	シメネジ <sup>6.35</sup>	SCREW, SM6.35-24X20	
5-1	112596101	1	ハリホ <sup>ウ</sup> ヨウト <sup>ウ</sup> リン <sup>ク</sup>	ROCKER LINK, N-BAR	
6-1	112597151	2	ヨウト <sup>ウ</sup> リン <sup>ク</sup> ジ <sup>ク</sup>	LINK SHAFT, N-BAR ROCKER	
7-1	101268002	2	ナツ <sup>ト</sup> 7.94	NUT, SM7.94	
8-1	112598051	1	ハリホ <sup>ウ</sup> ヨウト <sup>ウ</sup> クラン <sup>ク</sup>	CONNECTING CRANK, N-BAR	
9	S01304001	1	シメネジ <sup>6.35X18</sup>	SCREW, SM6.35-28X18	
10	112764051	1	ヨウト <sup>ウ</sup> ジ <sup>ク</sup> メタル <sup>R</sup>	BUSH, R	
15	S07344101	1	フィン <sup>ガ</sup> ー <sup>カ</sup> ード	FINGER GUARD	
16	146354001	1	ザ <sup>カ</sup> ネ	WASHER, PLAIN 5	
17	028680242	1	ハ <sup>ネ</sup> ザ <sup>カ</sup> ネ <sup>2-4.37</sup>	WASHER, SPRING 2-4.37	
18	117850001	1	ダン <sup>ネ</sup> ジ <sup>3.57</sup>	SHOULDER SCREW, SM3.57	
			<切り替えミシ用>	<For Needle or drop feed switching spec.>	
5-2	S31252001	1	ハリホ <sup>ウ</sup> ヨウト <sup>ウ</sup> リン <sup>ク</sup>	NEEDLE BAR ROCK LINK	
6-2	112597151	1	ヨウト <sup>ウ</sup> リン <sup>ク</sup> ジ <sup>ク</sup>	LINK SHAFT, N-BAR ROCKER	
7-2	101268002	2	ナツ <sup>ト</sup> 7.94	NUT, SM7.94	
8-2	S31251001	1	ハリホ <sup>ウ</sup> ヨウト <sup>ウ</sup> クラン <sup>ク</sup>	NEEDLE BAR CONNECTING CRANK	
19	S31254001	1	ヨウト <sup>ウ</sup> リン <sup>ク</sup> ジ <sup>ク</sup>	ROCK LINK SHAFT	
20	062710712	1	ナ <sup>ヘ</sup> コ4.76-32X7	SCREW, PAN SM4.76-32X7	
21	155157001	1	ザ <sup>カ</sup> ネ	WASHER	
22	S31253001	1	コロ <sup>ス</sup> ライ <sup>ド</sup> シ <sup>ク</sup>	ROLLER SLIDE SHAFT	
23	014760632	1	ア <sup>ナ</sup> ク <sup>ホ</sup> ミ5.95-28X6	SET SCREW, SOCKET SM5.95-28X6	
			"オプション部品"	"OPTION PARTS"	
			<簡易角縫い用>	<For "Using special clamp">	
1	S29100001	1	ハリホ <sup>ウ</sup> ヨウト <sup>ウ</sup> ジ <sup>ク</sup> クミ	NEEDLE BAR ROCKER SHAFT ASSY	



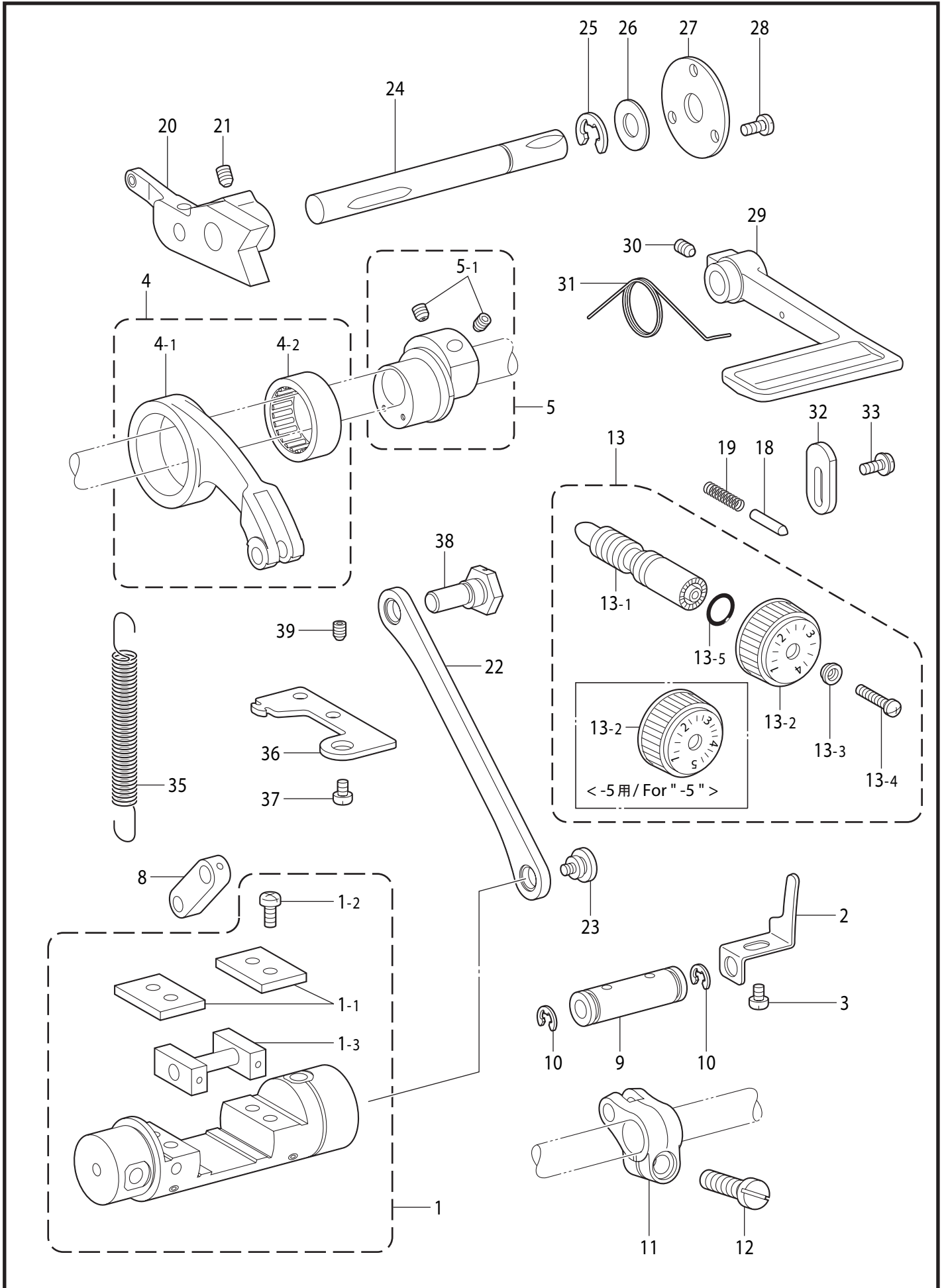
C. 押え関係 / Presser foot mechanism



C.押え関係 / Presser foot mechanism

REF.NO	CODE	Q'TY	品名	NAME OF PARTS	RM
1	145472001	1	オサエホウメタル	PRESSER BAR BUSH	
2	014781032	1	アナクホミ635-28X10	SET SCREW, SOCKET (CP) SM6.35	
3	S31012001	1	オサエチヨウセツネジ	PRESSER ADJUSTING SCREW	
4	S31013001	1	チヨウセツネジツマミナツ	PRESSER ADJUSTING NUT	
5	141208001	1	オサエバネアンナイ	SPRING GUIDE	
6	S07346101	1	<-3, -5用> オサエバネ	<For "-3", "-5"> PRESSER BAR SPRING, -5	
6	S16196001	1	<ファンデーション仕様> オサエバネ	<For Foundation spec.> PRESSER BAR SPRING, F	
7	S07345051	1	オサエホウ	PRESSER BAR	
8	181919101	1	オサエホウダキネジツキ	P-BAR GUIDE BRACKET W/SCR.	
8-1	147513051	1	オサエホウダキ	GUIDE BRACKET, P-BAR	
8-2	142403001	1	ホルト5.95	BOLT, (CP) SM5.95-28X10	
9	S07347101	1	オサエアケクランク	PRESSER BAR LIFTING CRANK	
10	S31006001	1	オサエアケテコ	LIFTING LEVER	
11	S39051001	1	ナヘサクミ35X12	SCREW, PAN (S/P W) M3.5X12	
13	S07353001	1	<スタンダード用> イトユルメイタクミ	<For Standard> TENSION RELEASE PLATE ASSY	
13	S07351001	1	<糸切り用> イトユルメイタクミ	<For Thread trimmer> TENSION RELEASE PLATE ASSY TR	
14	S07356001	1	トメネジ6.35ヒラ	SET SCREW, (FT) SM6.35-28X17	
15	150556001	1	ナツト6.35	NUT, SM6.35	
16	S07348001	1	<一般用> オサエアケレバー "オプション部品" <糸切り膝緩め用>	<For Normal use> PRESSER BAR LIFTING LEVER "OPTION PARTS" <For Knee releasing with TR.>	
13	S10780001	1	イトユルメイタクミ	TENSION RELEASE PLATE ASSY, TR KNEE	
16	S10781001	1	オサエアケレバー	PRESSER BAR LIFTING LEVER	
17	S07349001	1	オサエアケレバーシク	P-BAR LIFTING LEVER SHAFT	
18	S07350001	1	ザガネ	WASHER	
19	S71775001	1	セツカラークミ	SET SCREW COLLAR ASSY	
19-1	139096001	1	セツカラー	SET SCREW COLLAR	
19-2	014680432	2	アナクホミ437-40X4	SET SCREW, SOCKET SM4.37-40X4	
21	S07355051	1	<スタンダード用> オサエアケレバーバネ	<For Standard> SPRING, EXTENSION	
21	S07355001	2	<糸切り用> オサエアケレバーバネ	<For Thread trimmer> SPRING, EXTENSION	
22	062671412	1	ナヘコ357-40X14	SCREW, PAN SM3.57-40X14	
23	021670102	1	ナツト1シユ3.57	NUT, 1 SM3.57	
24	S07358051	1	ヒザアケレバー	KNEE LIFTER LEVER	
25	145480101	1	ダンネジ6.35	SHOULDER SCREW, SM6.35	
26	S07357001	1	ヒザアケレンカン	KNEE LIFTER CONNECTING ROD	
27	S07359001	1	ヒザマケホウ	KNEE LIFTER BAR	
28	145478101	3	ダンネジ4.76	SHOULDER SCREW, SOCKET SM4.76	

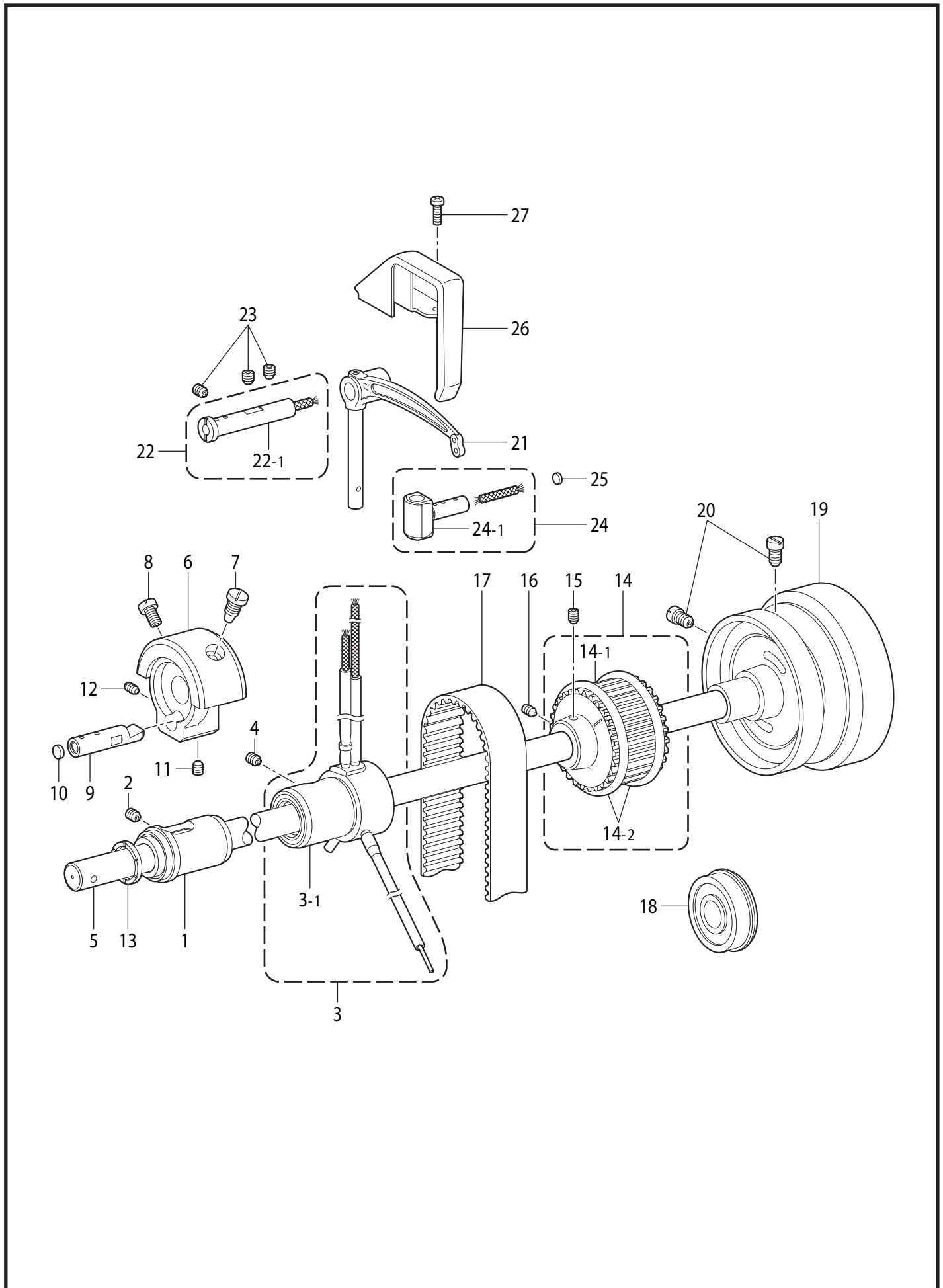
D. 送り関係 / Feed mechanism



D.送り関係 / Feed mechanism

REF.NO	CODE	Q'TY	品名	NAME OF PARTS	RM
1	S09314001	1	<ファンデーション, -3用> キリカエキクミ	<For Foundation spec.-3> FEED REGULATOR ASSY	
1	S07366001	1	<-5用> キリカエキ(L)クミ	<For "-5"> FEED REGULATOR(L)ASSY	
1-1	S07363001	2	カクコマンナイタ	GUIDE PLATE	
1-2	062681012	4	ナベコ437-40X10	SCREW, PAN SM4.37-40X10	
1-3	S07364001	1	キリカエカコマクミ	SLIDE BLOCK ASSY	
2	S38263001	1	キリカエキトメ	STOPEER	
3	062710612	1	ナベコ476-32X6	SCREW, PAN SM4.76-32X6	
4	143611201	1	スイヘイオクリレンカクミ	F-ROCKER CONNECTING ROD ASSY	
4-1	143612100	1	スイヘイオクリレンカン	FEED ROCKER CONNECTING ROD	
4-2	118954000	1	ニードルベアリング	NEEDLE BEARING	
5	148802321	1	スイヘイヘンシンリンネジツキ	LEVEL FEED ECCENTRIC WHEEL W/S	
5-1	014771032	2	アナクホミ635-40X10	SET SCREW, SOCKET SM6.35-40X10	
8	143613051	1	スイヘイオクリウテリンク	LINK	
9	143616001	1	スイヘイオクリウテシク	SHAFT	
10	048060342	2	トメワE6	RETAINING RING, E6	
11	148495051	1	スイヘイオクリウテ	FEED ROCKER ARM	
12	S01304001	1	シメネジ6.35X18	SCREW, SM6.35-28X18	
13	S38423001	1	<ファンデーション, -3用> オクリメモリダイヤルクミ	<For Foundation spec.-3> STITCH LENGTH DIAL ASSY, 4	
13-2	S38422001	1	オクリメモリダイヤル	STITCH LENGTH DIAL, 4	
13	S38424001	1	<-5用> オクリメモリダイヤルクミ	<For "-5"> STITCH LENGTH DIAL ASSY, 5	
13-2	S38427001	1	オクリメモリダイヤル	STITCH LENGTH DIAL, 5	
13-1	S38284001	1	オクリチヨウセツネジ	ADJUSTING SCREW	
13-3	142746002	1	メモリアタオサエ	FEED REGULATING SUPPORTER	
13-4	129458102	1	シメネジ4.76	SCREW, SM4.76	
13-5	108549001	1	オリング	O RING	
18	145502001	1	メモリアチキメピン	POSITIONING PIN	
19	100328001	1	メモリアチキメピンバネ	SPRING	
20	S07368301	1	オクリチヨウセツキ	FEED REGULATOR	
21	118853001	2	アナトメネジ5.95	SET SCREW, SOCKET SM5.95	
22	S07369001	1	キリカエキレンカン	CONNECTING ROD	
23	S07370101	1	ダンネジ5.95	SHOULDER SCREW, SM5.95	
25	048080342	1	トメワE8	RETAINING RING, E8	
26	025100132	1	ヒラサガネシヨウ10	WASHER, PLAIN S 10	
27	147504201	1	カンザ	SPACER	
28	062670712	3	ナベコ357-40X7	SCREW, PAN SM3.57-40X7	
31	S07375001	1	カエシヌイレバオサエバネ	SPRING	
32	S07380001	1	ハンドルストツパ	STOPPER	
33	S39046001	1	ナベザクミ476X10	SCREW, PAN (S/P W) SM4.76X10	
35	S38409001	1	キリカエキバネ	SPRING, FEED REGULATOR	
36	S07377001	1	バネカケ	SPRING HOOK	
37	062710612	2	ナベコ476-32X6	SCREW, PAN SM4.76-32X6	
38	S12698051	1	キリカエキヘンシンシク	ECCENTRIC WHEEL SHAFT	
39	014760632	1	アナクホミ595-28X6	SET SCREW, SOCKET SM5.95-28X6	
24	S07371051	1	<スタンダード用> カエシヌイレバシク	<For Standard> SHAFT, R-LEVER	
29	S07373109	1	カエシヌイレバー	REVERSE STITCHING LEVER	
30	118853001	1	アナトメネジ5.95	SET SCREW, SOCKET SM5.95	
24	S07372051	1	<糸切り, クイックバック用> カエシヌイレバシク	<For TR. & quick reverse> SHAFT, R-LEVER	
29	S07374109	1	カエシヌイレバー	REVERSE STITCHING LEVER	

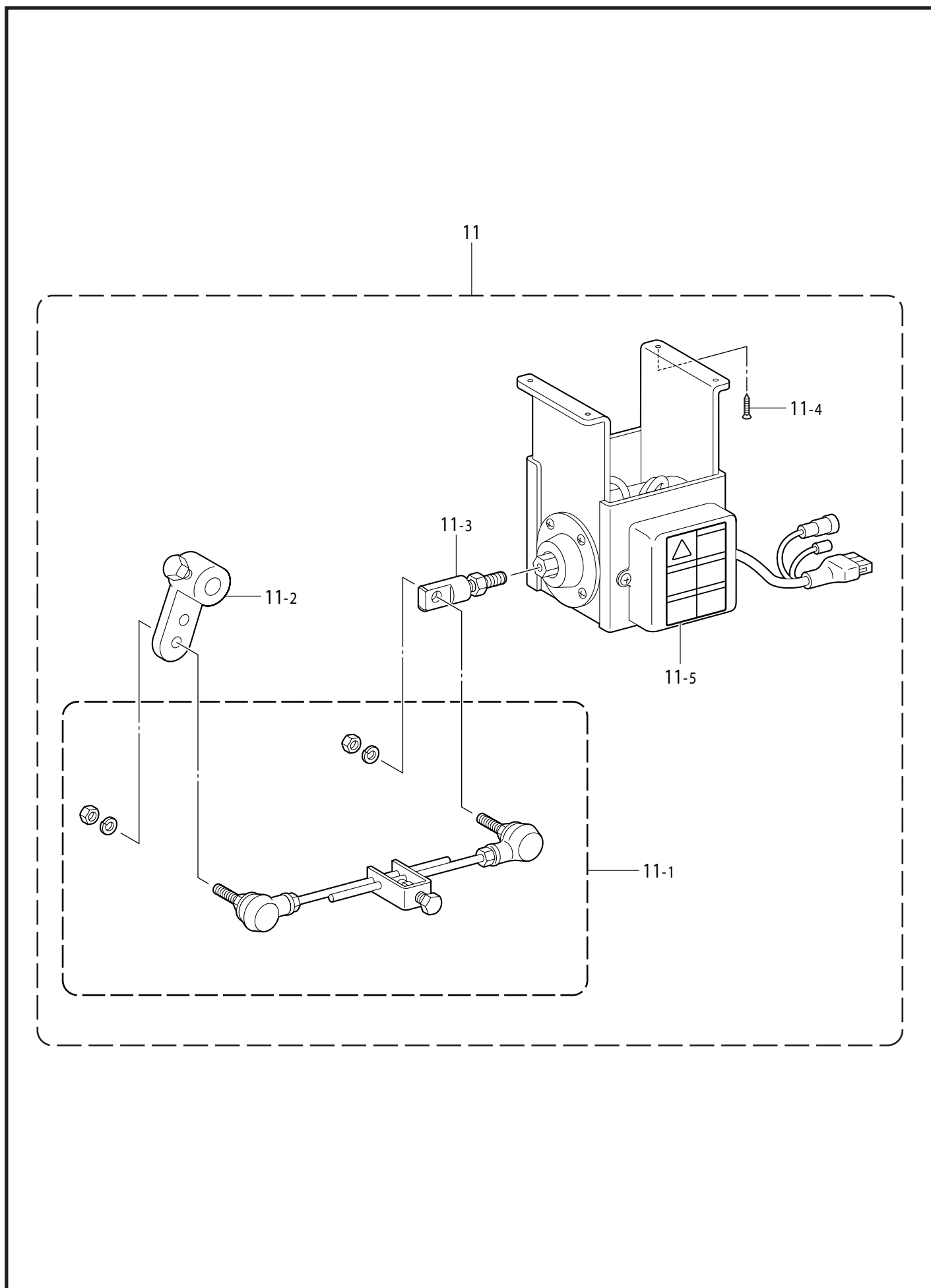
E. 上軸関係 / Upper shaft mechanism



E.上軸関係 / Upper shaft mechanism

REF.NO	CODE	Q'TY	品名	NAME OF PARTS	RM
1	S38270001	1	ウワジクメタルL	UPPER SHAFT BUSH, L	
2	014781032	1	アナクホミ635-28X10	SET SCREW, SOCKET (CP) SM6.35	
3	S13154101	1	ウワジクメタルMクミ	UPPER SHAFT BUSH M ASSY	
3-1	S07330201	1	ウワジクメタルMクミ	UPPER SHAFT BUSH M ASSY	
4	014780632	1	アナクホミ635-28X6	SET SCREW, SOCKET SM6.35-28X6	
5	S07329001	1	ウワジク	UPPER SHAFT	
6	S38396000	1	テンピングランク	THREAD TAKE-UP CRANK	
7	100250001	1	シメネジ7.14	SCREW, SM7.14	
8	146141001	1	アタマツキトメネジ7.14	SET SCREW, SM7.14-28X14	
9	S38398001	1	ハリホウクランクジク	CRANKSHAFT, N-BAR	
10	113014000	1	クミヒモフタ	PUSHER	
11	101706001	1	トメネジ6.35	SET SCREW, SM6.35-40X5.5	
12	100251001	1	トメネジ6.35	SET SCREW, (CP) SM6.35-40X6.5	
13	112576001	1	テンピングランクリング	RING, T/TAKE-UP CRANK	
14	S38241051	1	タイミングプーリUクミ	TIMING PULLEY ASSY, U	
14-1	S38242051	1	タイミングプーリU	TIMING PULLEY, U	
14-2	S38243051	2	タイミングプーリング	TIMING PULLEY RING	
15	014771032	1	アナクホミ635-40X10	SET SCREW, SOCKET SM6.35-40X10	
16	016771032	1	アナトガリ635X10	SET SCREW, SOCKET (CN) SM6.35	
17	S38244100	1	タイミングベルト	TIMING BELT	
18	158115001	1	タマシクウケ6204ZZNR	BALL BEARING, 6204ZZNR	
			<スタンダード用>	<For Standard>	
19	144614209	1	プーリ	PULLEY, ST	
			<糸切り用>	<For Thread trimmer>	
19	S07340109	1	プーリ	PULLEY	
			<糸切りエフカモータ用>	<For Efka motor>	
19	S07341109	1	プーリ	PULLEY,TR	
20	S33689002	2	アタマトメクホミ595-14	SET SCREW, (CP) SM5.95-28X14	
			<-5用>	<For "-5">	
21	S38403001	1	テンピングクミ	THREAD TAKE-UP ASSY,S5 ST	
			<ファンデーション, -3, 糸切り用>	<For Foundation spec., "-3" & "Thread trimmer">	
21	S38402001	1	テンピングクミ	THREAD TAKE-UP ASSY,S5 ST	
			<切り替えミシン用>	<For Needle or drop feed switcing spec.>	
21	S38402001	1	テンピングクミ		
22	S14506001	1	テンピングジククミ	THREAD TAKE-UP SHAFT ASSY	
22-1	S07334001	1	テンピングジク	THREAD TAKE-UP SHAFT	
23	014781032	3	アナクホミ635-28X10	SET SCREW, SOCKET (CP) SM6.35	
24	S13160001	1	テンピンスベリコクミ	T-TAKE-UP SLIDE BLOCK ASSY, 2	
24-1	S07338001	1	テンピンスベリコ	THREAD TAKE-UP SLIDE BLOCK	
25	113024000	1	クミヒモフタ	PUSHER	
26	S07339209	1	テンピングカバー	THREAD TAKE-UP LEVER COVER	
27	062670512	2	ナベコ357-40X5	SCREW, PAN SM3.57-40X5	

F1. 押え上げ関係 (糸切り-900用) / Presser foot lifter mechanism (Thread trimmer "-900")

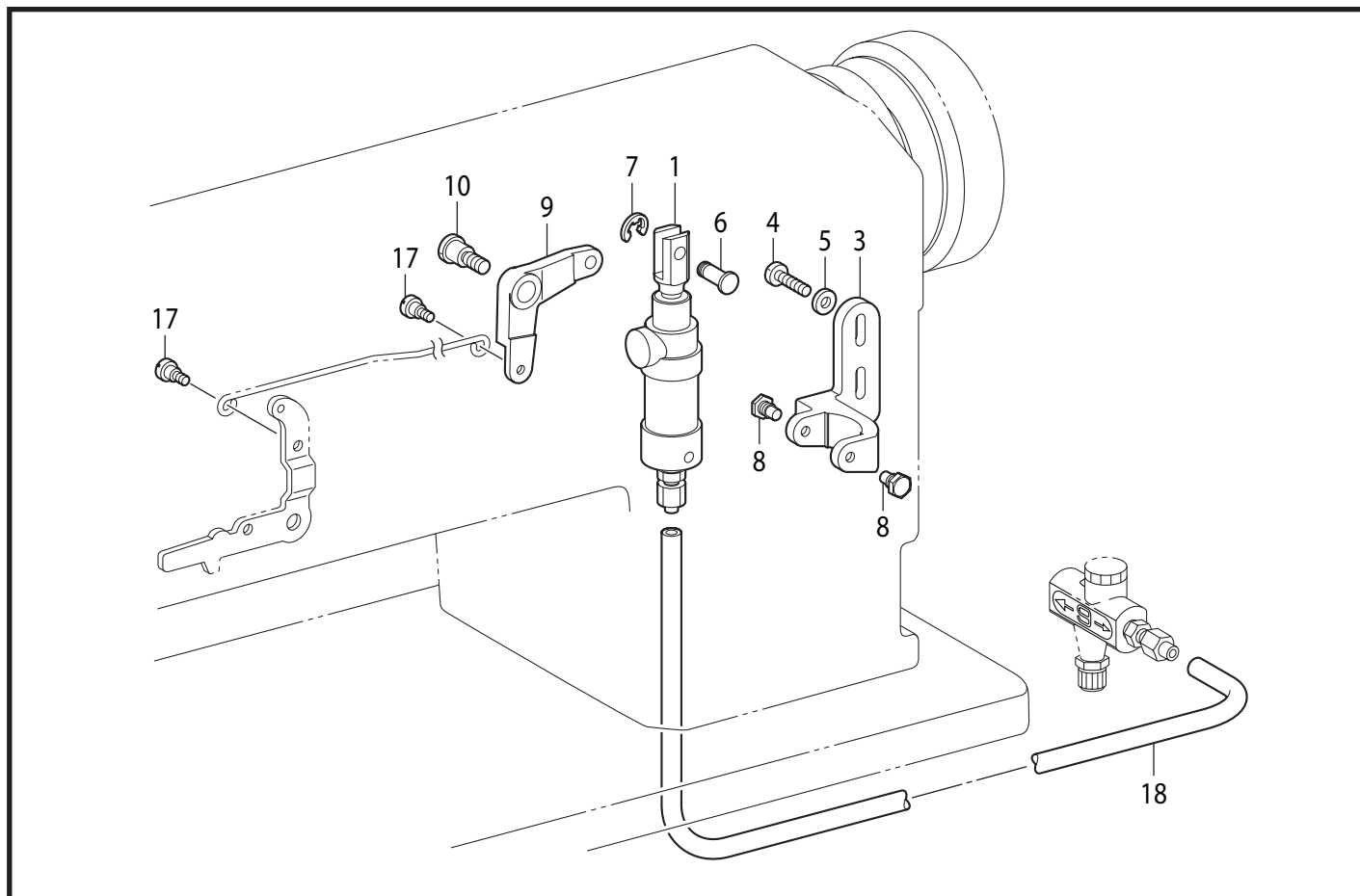


F1.押え上げ関係（糸切り-900用） / Presser foot lifter mechanism (Thread trimmer "-900")

REF.NO	CODE	Q'TY	品名	NAME OF PARTS	RM
11	183961151	1	テンジ <sup>○</sup> オサ <sup>○</sup> セット <sup>T</sup>	P-FOOT LIFTER SOLENOID SET, T	
11-1	S42198051	1	オサ <sup>○</sup> エア <sup>○</sup> ケ <sup>○</sup> ロツト <sup>○</sup> ク <sup>○</sup> ミ	PRESSER FOOT LIFTER ROD ASSY	
11-2	S42199051	1	オサ <sup>○</sup> エア <sup>○</sup> ケ <sup>○</sup> レバ <sup>○</sup> ー <sup>○</sup> ク <sup>○</sup> ミ	P-FOOT LIFTER LEVER ASSY	
11-3	S41955051	1	ロツト <sup>○</sup> ツキ <sup>○</sup> テ <sup>○</sup> ク <sup>○</sup> ミ	ROD JOINT ASSY	
11-4	S42200051	4	モク <sup>○</sup> ネジ <sup>○</sup>	WOOD SCREW	
11-5	S38351001	1	コウ <sup>○</sup> オン <sup>○</sup> ラ <sup>○</sup> ベル	LABEL, HIGH TEMP	

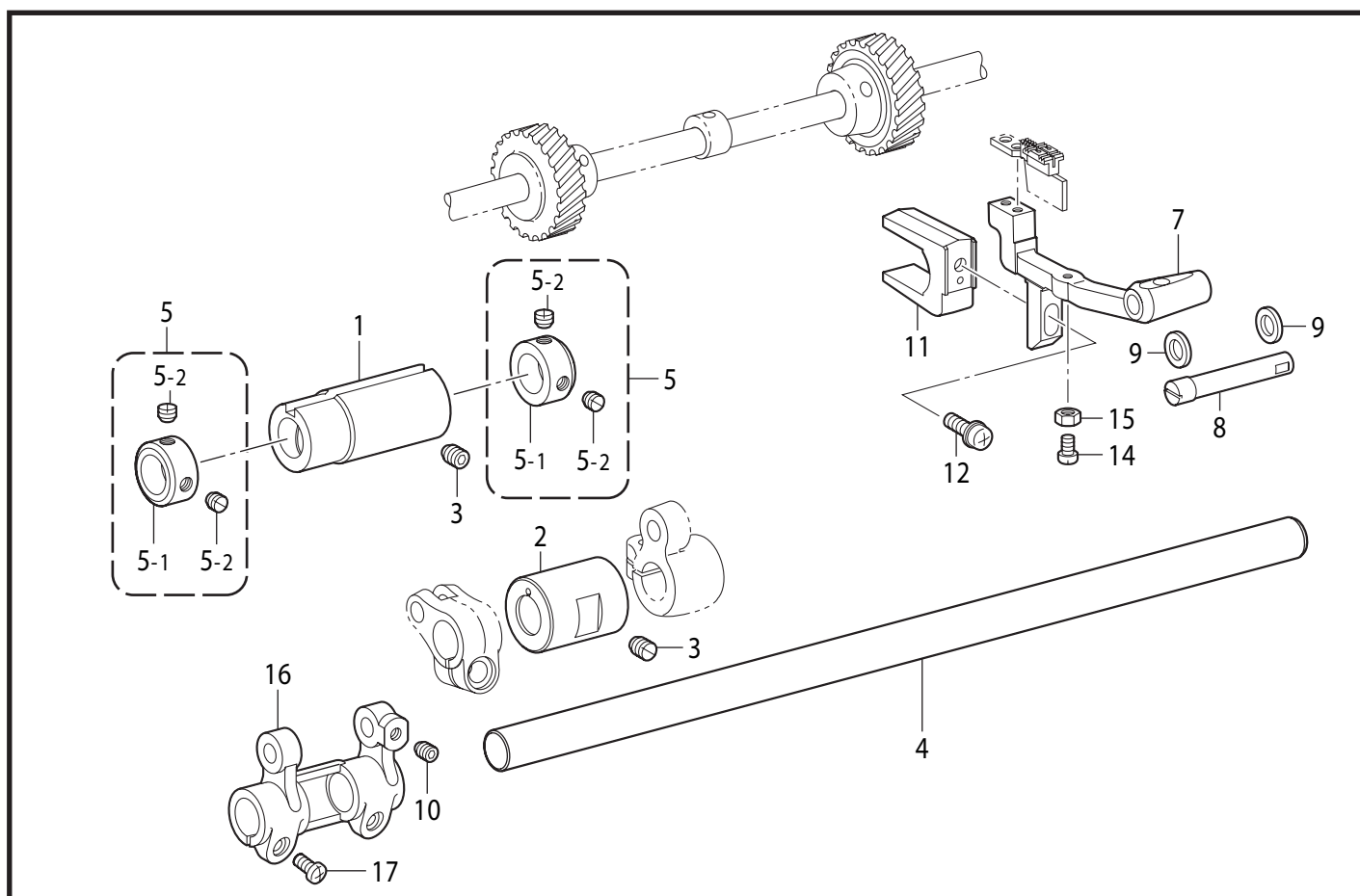


F2. 押え上げ関係 (糸切り-700用) / Presser foot lifter mechanism (Thread trimmer "-700")



TN-842B-204

G. 送り軸関係 / Feed shaft mechanism



TN-842A-211

F2.押え上げ関係（糸切り-700用） / Presser foot lifter mechanism (Thread trimmer "-700")

REF.NO	CODE	Q'TY	品名	NAME OF PARTS	RM
1	S07589001	1	オサエアケシリンダークミ	P-BAR LIFTER CYLINDER ASSY	
3	S07590001	1	シリンダササエ	CYLINDER SUPPORT	
4	105173004	2	シメネジ4.76	SCREW, SM4.76	
5	025710132	2	ヒラサガネシヨウ4.76	WASHER, PLAIN S 4.76	
6	146153001	1	リンクピン	PIN	
7	048040342	1	トメワE4	RETAINING RING, E4	
8	140620001	2	シリンダササエネジ	SCREW, H/SPECIAL SM5.95-28	
9	S07591001	1	ヒザアケレバー	KNEE LIFTER LEVER	
10	141528001	1	ダンネジ6.35	SHOULDER SCREW, SM6.35	
17	145478101	2	ダンネジ4.76	SHOULDER SCREW, SOCKET SM4.76	
18	151154000	1	エアチューブ	AIR TUBE, L=430	

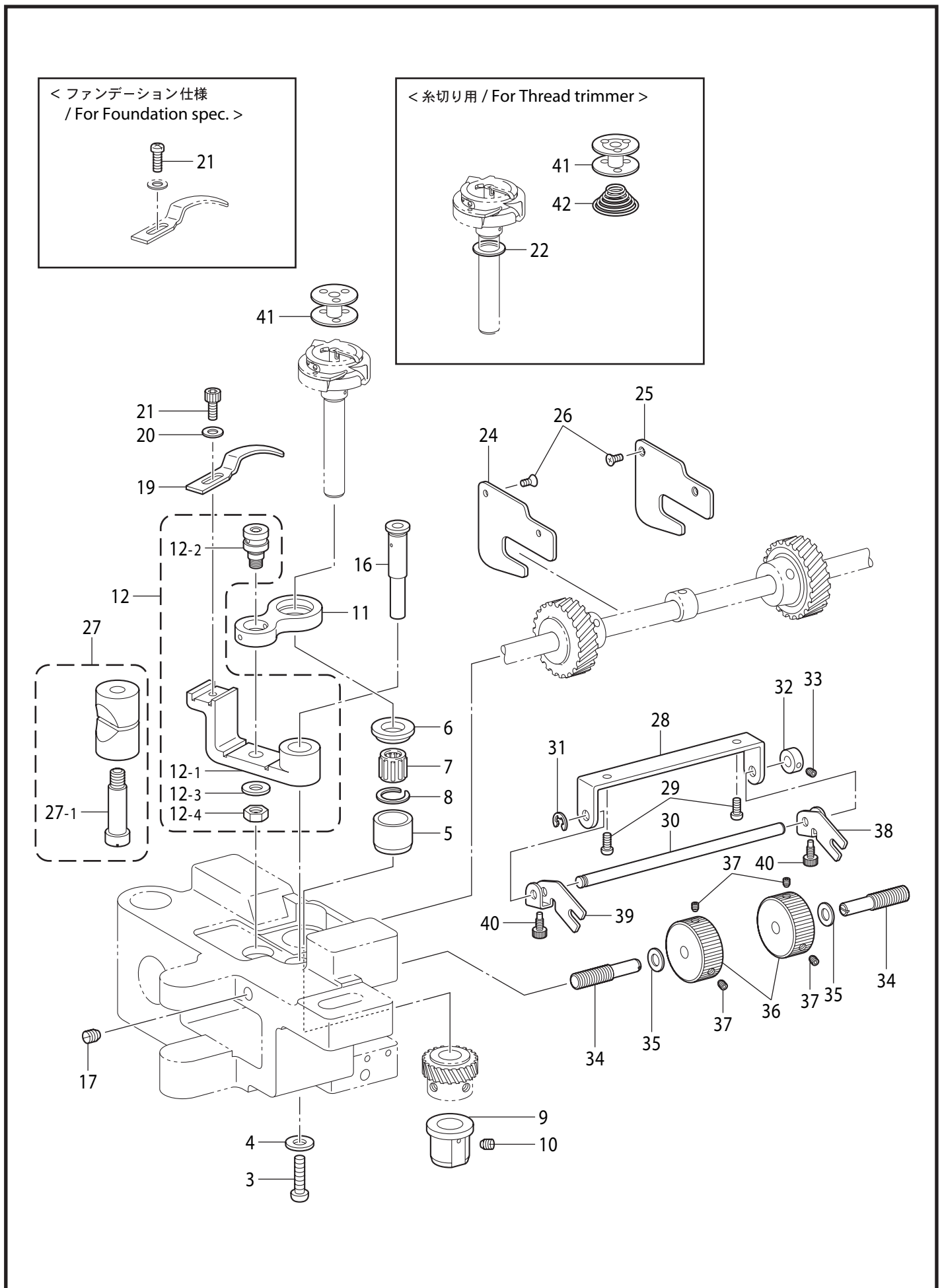
TN-842B-204

G.送り軸関係 / Feed shaft mechanism

REF.NO	CODE	Q'TY	品名	NAME OF PARTS	RM
1	148494001	1	オクリジクメタルL		
2	S07386101	1	オクリジクメタルR	FEED ROCKER SHAFT BUSH, R	
3	014781032	2	アナクホミ635-28X10	SET SCREW, SOCKET (CP) SM6.35	
4	S38271001	1	スライオクリジク	FEED ROCKER SHAFT	
4	S38277001	1	スライオクリジク <切り替えミシン用>	<For Needle or drop feed switching spec.> FEED ROCKER SHAFT	
5	S39009001	2	セットカラークミ	SET SCREW COLLAR ASSY	
5-1	113074051	2	セットカラ	SET SCREW COLLAR	
5-2	131007001	4	トメネジ6.35クホミ	SET SCREW, (CP) SM6.35	
7	S07387251	1	オクリダイ <スタンダード用>	<For Standard> FEED BAR, ST	
7	148490251	1	オクリダイ <糸切り用>	<For Thread trimmer> FEED BAR, TR	
8	148491001	1	オクリダイトリツケジク	FEED BAR SHAFT	
9	143591001	2	スラストリング	THRUST RING	
10	014760632	1	アナクホミ595-28X6	SET SCREW, SOCKET SM5.95-28X6	
11	112656051	1	オクリダイフタマタ	FEED BAR FORK	
12	S39047001	1	ナベサクミ595X14	SCREW, PAN (S/P W) SM5.95X14	
14	062661212	1	ナベコ318-40X12	SCREW, PAN SM3.18-40X12	
15	021660306	1	3シュナツト318-40	NUT, 3 SM3.18-40	
16	S38272000	1	スライオクリダイウデ	FEED ROCKER BASE ARM	
17	062681212	2	ナベコ437-40X12	SCREW, PAN SM4.37-40X12	

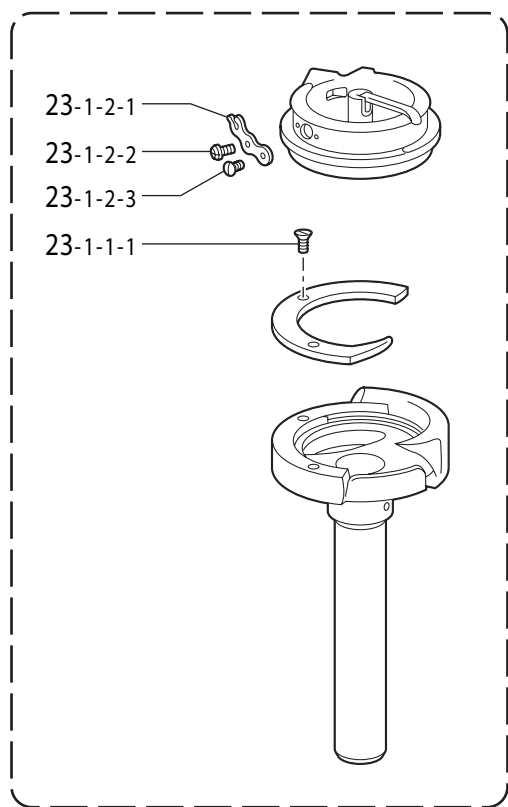
TN-842A-211

H1. かま関係 / Rotary hook mechanism

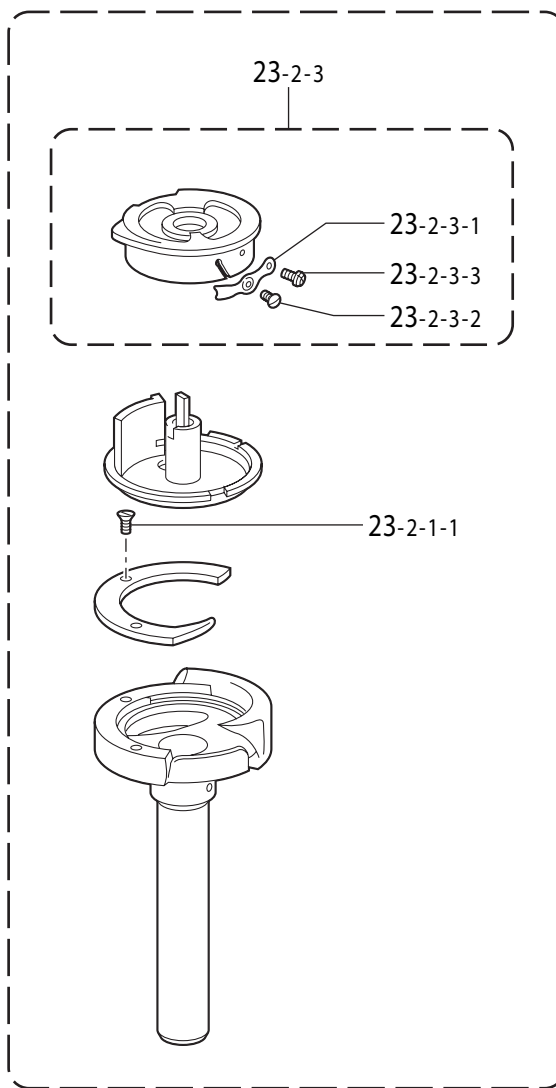


H1.かま関係 / Rotary hook mechanism

REF.NO	CODE	Q'TY	品名	NAME OF PARTS	RM
3	062782512	2	ナベコ635-28X25	SCREW, PAN SM6.35-28X25	
4	100197002	2	ザガネ	WASHER	
5	S07418001	2	カマシクメタルU	ROTARY HOOK BUSH, U	
6	S07421001	2	スラストリング	THRUST RING	
7	S07420000	2	ニードルベアリング	NEEDLE BEARING	
8	S07419001	2	ストツプリング	RETAINING RING	
9	S07417001	2	カマシクメタルD	ROTARY HOOK BUSH, D	
10	013710512	2	トメネジ4.76クホミ	SET SCREW, (CP) SM4.76-32X5	
11	112692101	2	オープナーリンク	OPENER LINK	
12	S40107001	1	オープナーレバークミ	OPENER LEVER ASSY	
12-1	S38211051	2	オープナーレバー	OPENER LEVER	
12-2	148005001	2	オープナーリンクシク	SHAFT, O-LINK	
12-3	025710232	2	ヒラザガネチユウ4.76	WASHER, PLAIN M 4.76	
12-4	110161006	2	ナツト4.76	NUT, SM4.76	
16	S13021001	2	オープナーレバークミ	O-LEVER SHAFT	
17	013711012	2	トメネジ4.76クホミ	SET SCREW, (CP) SM4.76-32X10	
19	S38212001	1	オープナー	OPENER	
20	105161002	1	ザガネ	WASHER, PLAIN	
21	154965001	1	アナホルト3.57X8	BOLT, SOCKET SM3.57X8	
			<ファンデーション仕様>	<For Foundation spec.>	
21	062670812	2	ナベコ3.57-40X8	SCREW, PAN SM3.57-40X8	
24	S07436001	1	キヤアンナイル	GEAR GUIDE, L	
25	S07437001	1	キヤアンナイル	GEAR GUIDE, R	
26	108960002	4	サラネジ3.57	SCREW, FLAT SM3.57	
27	S07658001	2	ピンチスリーブクミ	PINCH SLEEVE ASSY	
27-1	112700001	2	シメネジ5.95	SCREW, SM5.95-28X32	
28	S07430001	1	ハリスキチヨウセツホウササエ	ADJUSTING BAR SUPPORT	
29	062711012	2	ナベコ476-32X10	SCREW, PAN SM4.76-32X10	
30	S07431001	1	ハリスキチヨウセツホウ	ADJUSTING BAR	
31	048040342	1	トメワE4	RETAINING RING, E4	
32	159436051	1	セツトカラ	SET SCREW COLLAR	
33	014680632	1	アナクホミ437-40X6	SET SCREW, SOCKET SM4.37-40X6	
34	S07434151	2	ハリスキチヨウセツネジ	ADJUSTING SCREW	
35	025680132	2	ヒラザガネチユウ4.37	WASHER, PLAIN S 4.37	
36	S07435051	2	ハリスキチヨウセツナツト	ADJUSTING DIAL	
37	014680632	4	アナクホミ437-40X6	SET SCREW, SOCKET SM4.37-40X6	
38	S34435001	1	ハリスキチヨウセツフタマタR	PRESET LEVER, R	
39	S34436001	1	ハリスキチヨウセツフタマタL	PRESET LEVER, L	
40	131226001	2	ハリトメネジ3.57	NEEDLE CLAMP SCREW, SM3.57	
			<スタンダード用>	<For Standard>	
41	112781101	2	ホビン	BOBBIN, ST	
			<糸切り用>	<For Thread trimmer>	
22	153243001	4	スペーサー0.2	SPACER, 0.2	
22	153244001	2	スペーサー0.3	SPECER, 0.3	
41	S01928151	2	ホビン	BOBBIN	
42	148602001	2	クテンホウシハネ	ANTI-SPIN SPRING	



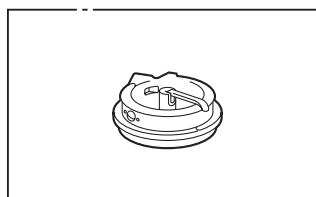
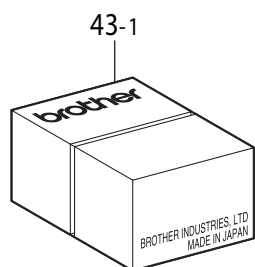
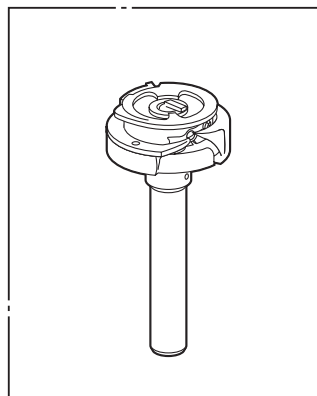
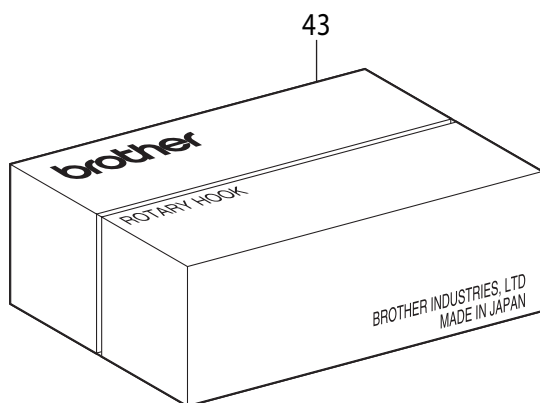
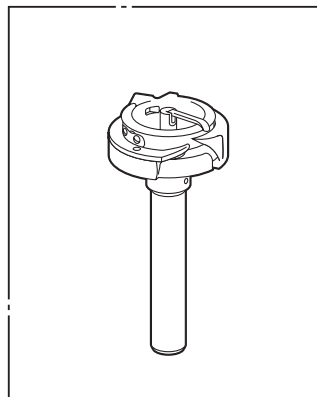
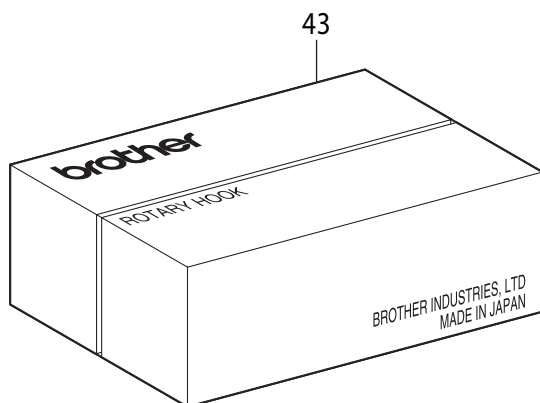
23-1



23-2

H2.かま関係 / Rotary hook mechanism

REF.NO	CODE	Q'TY	品名	NAME OF PARTS	RM
23-1	S07425001	2	<ST. "-1","-3"用> ニホンハリカマ	<For Standard "-1","-3"> ROTARY HOOK ASSY(-3)	
23-1-1-1	151027001	4	ウチカマオサエトメネジ	SET SCREW	
23-1-2-1	151145001	2	チヨウシハネ	TENSION SPRING	
23-1-2-2	151029001	2	チヨウシネジ	TENSION ADJUSTING SCREW	
23-1-2-3	151030001	2	チヨウシハネトメネジ	SET SCREW	
23-1	S07426001	2	<ST. "-5"用> ニホンハリカマ	<For Standard "-5"> ROTARY HOOK ASSY(-5)	
23-1-2-1	151146001	2	チヨウシハネ	TENSION SPRING	
23-1	S07427001	2	<糸切り用> ニホンハリカマ	<For Thread trimmer> ROTARY HOOK ASSY(-5)	
23-1-2-1	151145001	2	チヨウシハネ	TENSION SPRING	
23-2	S07428001	2	"ST.用オプション部品" <-1,-3用キャップ付釜>	"OPTION PARTS For Standard" <"-1","-3" with cap>	
23-2-1-1	151027001	4	ニホンハリカマ	ROTARY HOOK ASSY(CAP)	
23-2-3	S07740001	2	ウチカマオサエトメネジ	SET SCREW	
23-2-3-1	154518001	2	キャップクミ	BOBBIN CASE ASSY	
23-2-3-2	154519001	2	チヨウシハネ	TENSION SPRING	
23-2-3-3	151030001	2	チヨウシネジ	ADJUSTING SCREW	
23-1	S36981001	2	チヨウシハネトメネジ <オープン給油釜-3用>	SET SCREW <"-3" For Jeans>	
23-1	S36982001	2	ニホンハリカマ <オープン給油釜-5用>	ROTARY HOOK ASSY(OP.-3) <"-5" For Jeans>	
23-1	S36994001	2	ニホンハリカマ <剣先強化釜-1,-3用>	ROTARY HOOK ASSY(OP.-5) <Hook assy (HP) For "-1","-3">	
23-1	S36995001	2	ニホンハリカマ <剣先強化RP釜-1,-3用>	ROTARY HOOK ASSY(HP)-3 <Hook assy (HP) & (RP) "-1","-3">	
23-1-2	S36985002	2	ニホンハリカマ ウチカマクミ	ROTARY HOOK ASSY(RP)-3 INNER ROTARY HOOK ASSY	
23-1	S37002001	2	"糸切り用オプション部品" <剣先強化RP釜>	"OPTION PARTS For Thread trimmer" <Hook assy (HP)>	
23-1-2	S07737001	2	ニホンハリカマ ウチカマクミ	ROTARY HOOK ASSY(HP)TR. INNER ROTARY HOOK ASSY	
23-2	S07429001	2	"オプション部品" <糸切り用キャップ付釜> ニホンハリカマ	"OPTION PARTS" <For Thread trimmer with cap> ROTARY HOOK ASSY(CAP)TR.	

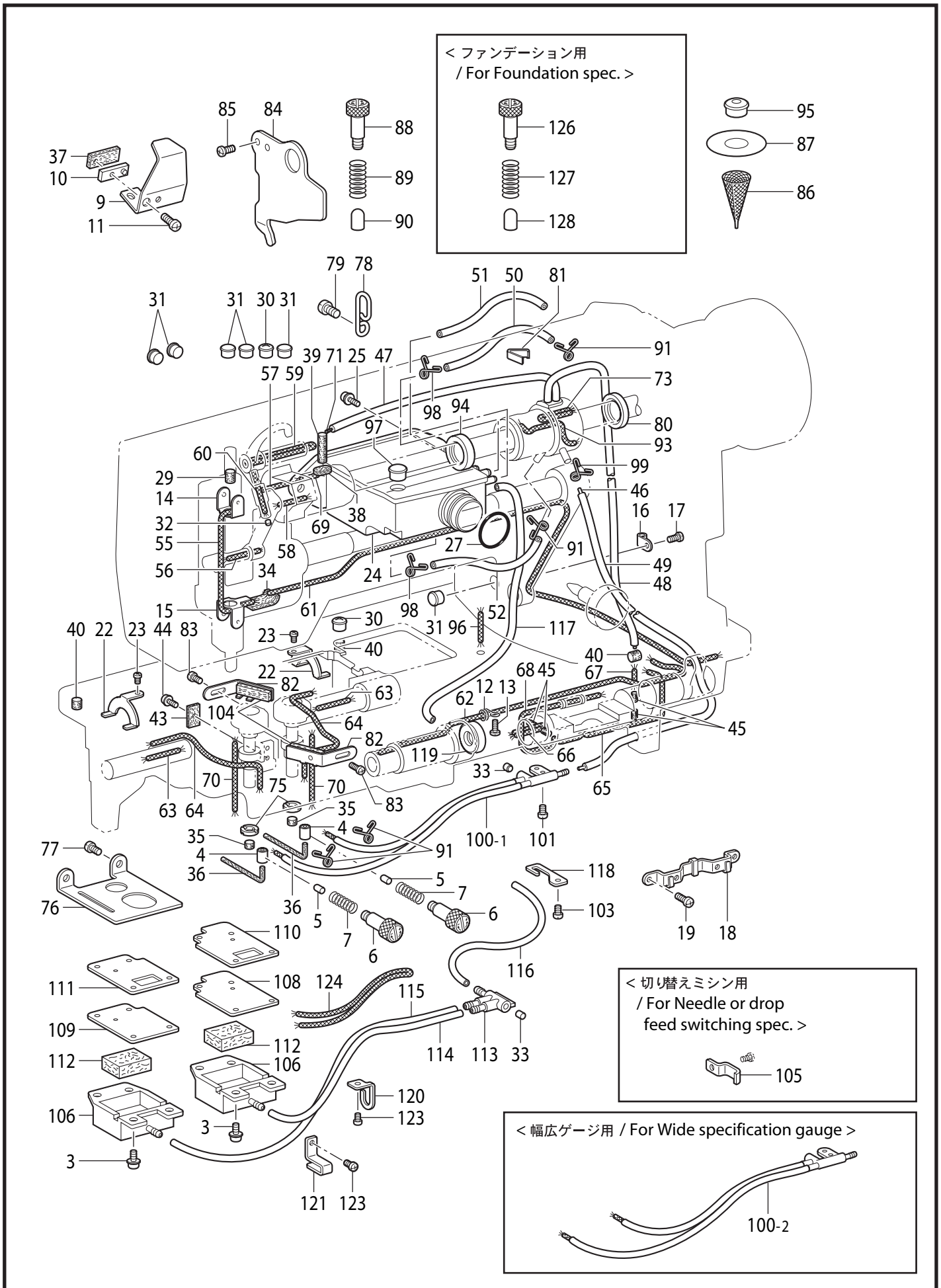


H3.かま関係 / Rotary hook mechanism

REF.NO	CODE	Q'TY	品名	NAME OF PARTS	RM
43	S07425901	1	“スタンダード用補給部品” ＜-1,-3用＞ ニホンハリカマハコグミ	“Supply parts for Standard” ＜For “-1”, “-3”＞ ROTARY HOOK BOX ASSY(-3)	
43	S07426901	1	＜-5用＞ ニホンハリカマハコグミ	＜For “-5”＞ ROTARY HOOK BOX ASSY(-5)	
43	S36981901	1	＜オープン給油釜-3用＞ ニホンハリカマハコグミ	＜“-3”For Jeans＞ ROTARY HOOK BOX ASSY(OP.-3)	
43	S36982901	1	＜オープン給油釜-5用＞ ニホンハリカマハコグミ	＜“-5”For Jeans＞ ROTARY HOOK BOX ASSY(OP.-5)	
43	S36994901	1	＜剣先強化釜-1,-3用＞ ニホンハリカマハコグミ	＜Hook assy (HP) For “-1”, “-3”＞ ROTARY HOOK BOX ASSY(HP)-3	
43	S36995901	1	＜剣先強化RP釜-1,-3用＞ ニホンハリカマハコグミ	＜Hook assy (HP) & (RP) “-1”, “-3”＞ ROTARY HOOK BOX ASSY(RP)-3	
43-1	S36985901	1	ウチカマグミハコグミ	INNER ROTARY HOOK BOX ASSY(RP)	
43	S07428901	1	＜キャップ付釜-1,-3用＞ ニホンハリカマハコグミ	＜For “-1”, “-3”with cap＞ ROTARY HOOK BOX ASSY(CAP)	
43	S07427901	1	“糸切り用補給部品” ＜標準部品＞ ニホンハリカマハコグミ	“Supply parts for Thread trimmer” ＜For Standard parts＞ ROTARY HOOK BOX ASSY TR.	
43	S37002901	1	＜剣先強化釜＞ ニホンハリカマハコグミ	＜Hook assy (HP)＞ ROTARY HOOK BOX ASSY (HP)TR.	
43	S37429901	1	＜キャップ付釜＞ ニホンハリカマハコグミ	＜Hook assy with cap＞ ROTARY HOOK BOX ASSY (CAP)TR.	



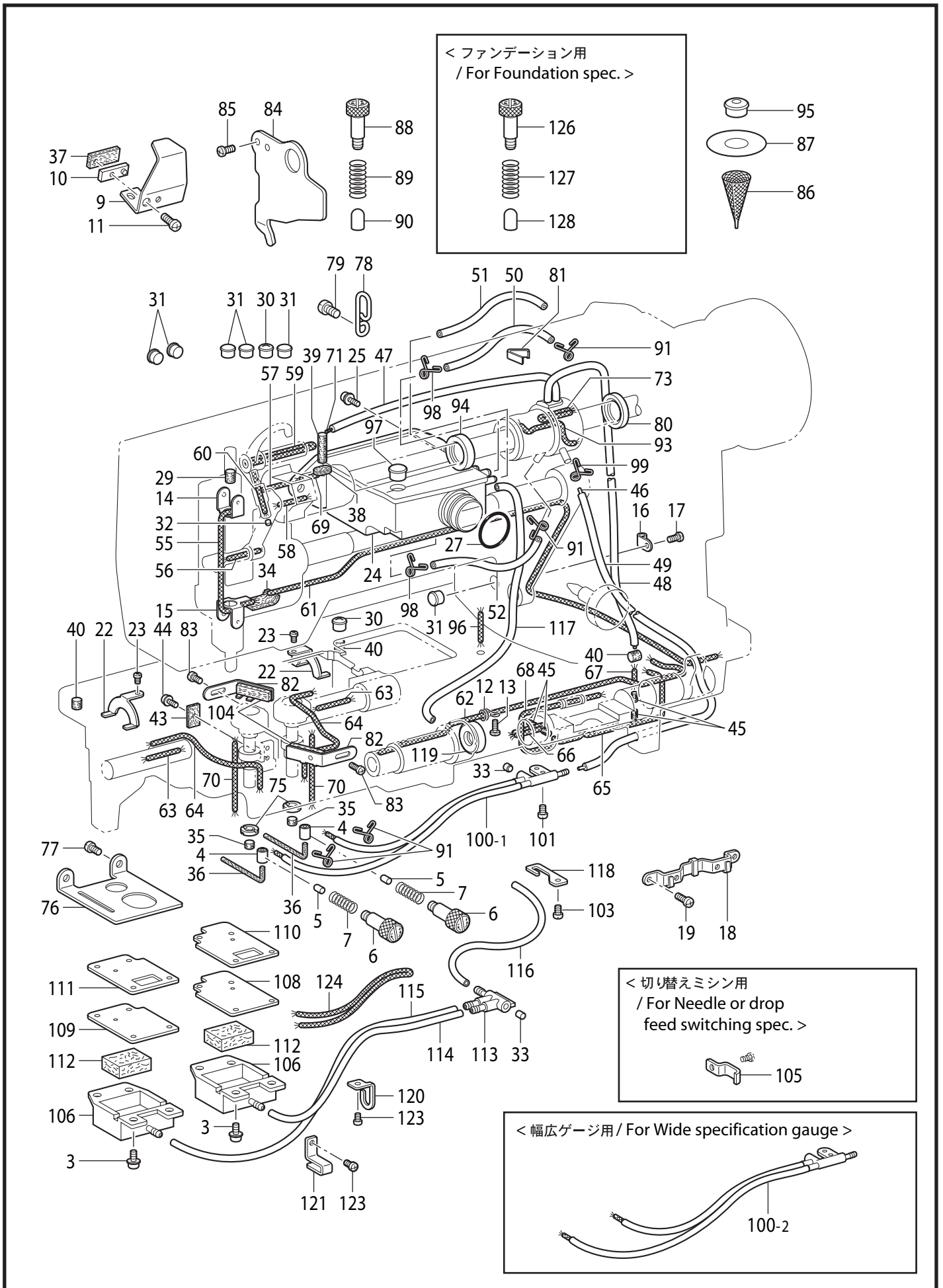
J. 給油潤滑関係 / Lubrication



J.給油潤滑関係 / Lubrication

REF.NO	CODE	Q'TY	品名	NAME OF PARTS	RM
3	S38248001	8	ナベサクミ3.57X8	SCREW, PAN (S/P WASHER) SM3.57	
4	S07477000	2	ゴムリング	RUBBER RING	
5	S07478000	2	ゴムオサエ	RUBBER PRESSER	
6	S38292001	2	オイルチョウセツネジ	OIL ADJUSTING SCREW	
7	S38299001	2	オイルチョウセツバネ	OIL ADJUSTING SPRING	
9	150988001	1	オイルヨケイタ	OIL STOPPER PLATE	
10	112717001	1	オイルヨケイタオサエカネ	HOLDER, O-STOPPER PLATE	
11	062711212	1	ナベコ476-32X12	SCREW, PAN SM4.76-32X12	
12	112743001	1	クミヒモササエ	WICK HOLDER	
13	060670512	1	ハイント357-40X5	SCREW, BIND SM3.57-40X5	
14	112719001	1	フェルトオサエU	FELT SUPPORT, U	
15	112720101	1	フェルトオサエD	FELT SUPPORT, D	
16	112739001	1	クミヒモササエ	WICK SUPPORT	
17	062670512	1	ナベコ357-40X5	SCREW, PAN SM3.57-40X5	
18	143673001	1	キリカエキクミヒモササエ	WICK SUPPORT	
19	062660412	2	ナベコ318-40X4	SCREW, PAN SM3.18-40X4	
22	S07471001	2	ヒモササエ	WICK HOLDER	
23	062670512	2	ナベコ357-40X5	SCREW, PAN SM3.57-40X5	
24	S38417001	1	オイルタンクオオクミ	OIL TANK ASSY	
25	S39046001	2	ナベサクミ476X10	SCREW, PAN (S/P W) SM4.76X10	
27	081030070	1	OリングP30	O RING, P30	
29	148394000	1	ハリホウセン	CAP, N-BAR	
30	140890009	2	オイルキャップ	OIL CAP	
31	104821001	6	ゴムセン10.5	RUBBER CAP, 10.5	
			<ファンデーション用>	<For Foundation spec.>	
31	104821001	5	ゴムセン10.5	RUBBER CAP, 10.5	
32	142274101	1	ゴムセン4.2	RUBBER CAP, 4.2	
33	142274101	2	ゴムセン4.2	RUBBER CAP, 4.2	
34	S07474000	1	フェルト	FELT	
35	S38266000	2	カマシクフフェルト	ROTARY HOOK SHAFT FELT	
36	S07476000	2	フェルト	FELT	
37	148762001	1	テンピンフェルト	FELT	
38	S38269000	1	ウワシクメタルLフェルト	FELT	
39	S07571000	1	フェルト	FELT	
40	112753001	3	フェルト	FELT	
43	112759001	1	オクリダイフタマタフェルト	FELT	
44	100257010	1	シメネジ3.57	SCREW, SM3.57X6	
45	148743001	4	フェルト	FELT	
46	S07460100	1	ワイヤー	WIRE	
47	S07453000	1	ビニールチューブ	OIL TUBE, L=190	
48	S07454000	1	ビニールチューブ	OIL TUBE, L=300	
49	S07455100	1	ビニールチューブ	OIL TUBE, L=390	
50	S07456000	1	ビニールチューブ	OIL TUBE, L=160	
51	S07457100	1	ビニールチューブ	OIL TUBE, L=160	
52	S07810000	1	ビニールチューブ	OIL TUBE, L=90	
55	S07465000	1	クミヒモ	WICK, L=200	
56	112728001	1	クミヒモ	WICK, L=50	
57	114693001	1	クミヒモ	WICK, L=30	
58	112735000	1	クミヒモ	WICK, L=45	
59	S36670000	1	クミヒモ	WICK, L=138	
60	S03289001	1	クミヒモ4X4	WICK, 4X4 L=40	
61	112736000	1	クミヒモ	WICK, L=440	
62	152974001	1	クミヒモ4X4	WICK, 4X4 L=350	
63	S38481000	2	クミヒモ	WICK, L=41	
64	108802001	2	クミヒモ4X4	WICK, 4X4 L=250	
65	108802001	1	クミヒモ4X4	WICK, 4X4 L=250	
66	S03289001	1	クミヒモ4X4	WICK, 4X4 L=40	
67	111191001	1	クミヒモ	WICK, L=35	
68	112750000	1	クミヒモ	WICK, L=110	

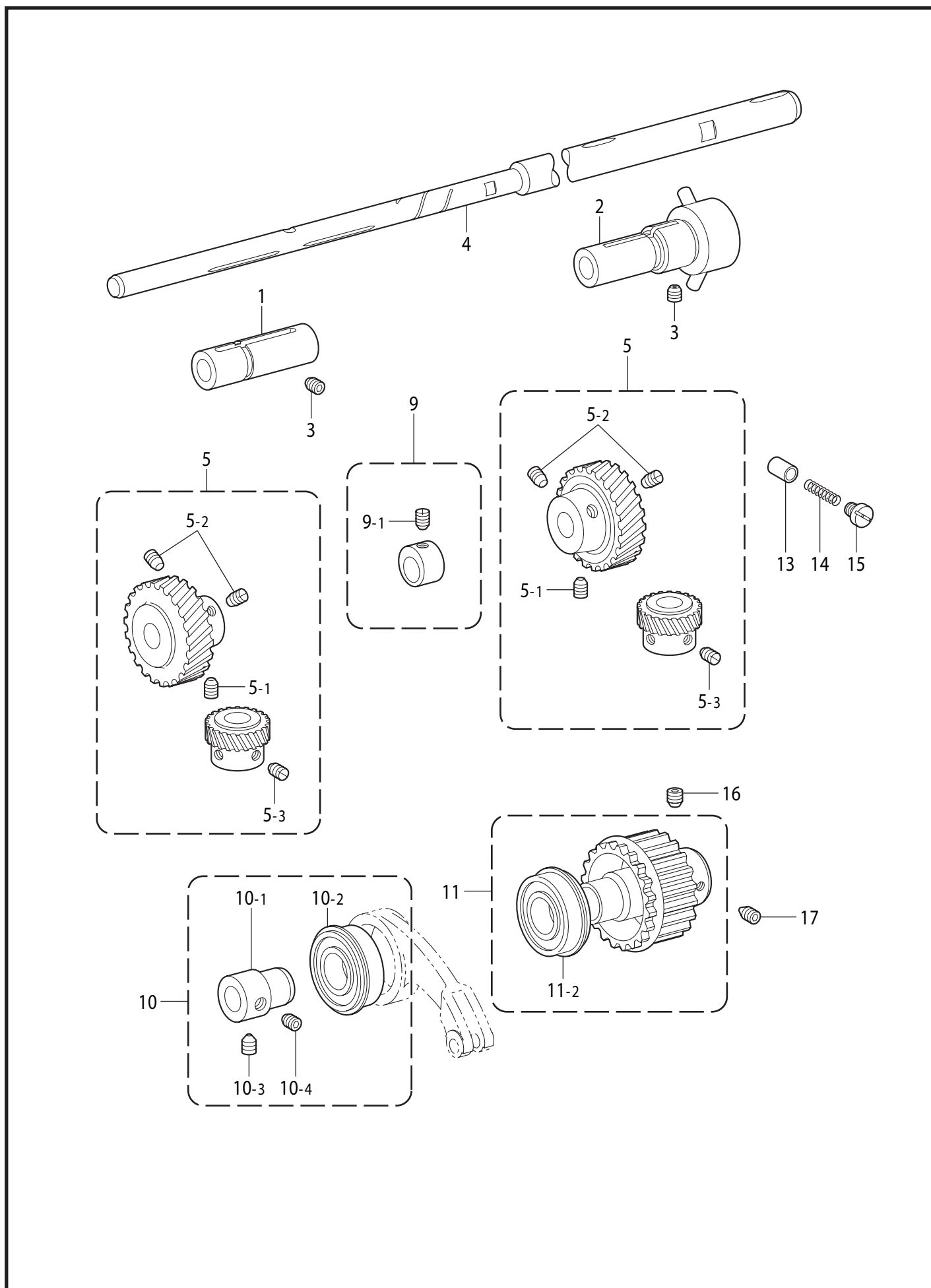
J. 給油潤滑関係 / Lubrication



J.給油潤滑関係 / Lubrication

REF.NO	CODE	Q'TY	品名	NAME OF PARTS	RM
69	S07462000	1	クミヒモ	WICK, L=25	
70	S07463000	2	クミヒモ	WICK, L=70	
71	S34184000	1	クミヒモ	WICK, L=650	
73	S03289001	1	クミヒモ4X4	WICK, 4X4 L=40	
75	S38541000	2	オイルリング	OIL RING	
76	S07466001	1	ダストプレート	DUST PROTECTOR	
77	062670512	2	ナベコ357-40X5	SCREW, PAN SM3.57-40X5	
78	S07467001	1	チューブササエ	TUBE SUPPORT	
79	062680812	1	ナベコ437-40X8	SCREW, PAN SM4.37-40X8	
80	S07468000	1	オイルシール	OIL SEAL	
81	S07469001	1	チューブカシメ	TUBE CALKING	
82	S21195001	2	フェルトオサエ	FELT SUPPORT	
83	062670512	2	ナベコ357-40X5	SCREW, PAN SM3.57-40X5	
84	S07472001	1	シャヘイハン	SHELTER PLATE	
85	062670512	2	ナベコ357-40X5	SCREW, PAN SM3.57-40X5	
86	S07473000	1	オイルフィルター	OIL FILTER	
87	S07481009	1	オイルシート	OIL MARK SHEET	
88	S38292001	1	オイルチヨウセツネジ	OIL ADJUSTING SCREW	
89	S38299001	1	オイルチヨウセツハネ	OIL ADJUSTING SPRING	
90	S07478000	1	ゴムオサエ	RUBBER PRESSER	
91	S07876101	4	チューブストツパー	TUBE CLIP	
93	S09369000	1	クミヒモ	WICK, L=70	
94	S09364000	1	オイルシール	OIL SEAL	
95	112758001	1	ベツトオイルフタ	OIL CAP	
96	111191001	1	クミヒモ	WICK, L=35	
97	104821001	1	ゴムセン10.5	RUBBER CAP, 10.5	
98	S07876101	3	チューブストツパー	TUBE CLIP	
99	S07876101	1	チューブストツパー	TUBE CLIP	
100-1	S54993001	1	キウユウターミナルクミ	TERMINAL ASSY	
			<幅広ゲージ用>	<For Wide specification gauge>	
100-2	S39021001	1	キウユウターミナルクミ	TERMINAL ASSY	
101	062670612	2	ナベコ357-40X6	SCREW, PAN SM3.57-40X6	
103	062670612	1	ナベコ357-40X6	SCREW, PAN SM3.57-40X6	
104	S21196001	2	フェルト	FELT	
106	S38247000	2	サブタンク	SUB-TANK	
108	S38445000	1	サブタンクハツキンR	OIL SEAL, R	
109	S38446000	1	サブタンクハツキンL	OIL SEAL, L	
110	S38443001	1	サブタンクフタR	SUB-TANK COVER, R	
111	S38444001	1	サブタンクフタL	SUB-TANK COVER, L	
112	S38267000	2	サブタンクフェルト	FELT	
113	S38265000	1	ターミナルL	TERMINAL, L	
114	S38447000	1	ビニールチューブ	OIL TUBE, L=135	
115	S38448000	1	ビニールチューブ	OIL TUBE, L=200	
116	S38447000	1	ビニールチューブ	OIL TUBE, L=135	
117	S38450000	1	ビニールチューブ	OIL TUBE, L=590	
118	S38262001	1	チューブトオシ	TUBE SUPPORT BRACKET	
119	S38251000	1	オイルシール	OIL SEAL	
120	S38261001	1	チューブトオシL	TUBE SUPPORT BRACKET, L	
121	S38264001	1	オイルチューブササエ	OIL TUBE SUPPORT	
123	062710612	2	ナベコ476-32X6	SCREW, PAN SM4.76-32X6	
124	S38439000	1	クミヒモ	WICK, L=370	
			<ファンデーション用>	<For Foundation spec.>	
126	S38292001	2	オイルチヨウセツネジ	OIL ADJUSTING SCREW	
127	S38299001	2	オイルチヨウセツハネ	OIL ADJUSTING SPRING	
128	S07478000	2	ゴムオサエ	RUBBER PRESSER	
			<切り替えミシン用>	<For Needle or drop feed switching spec.>	
105	142268001	1	コードオサエL	CORD HOLDER, L	

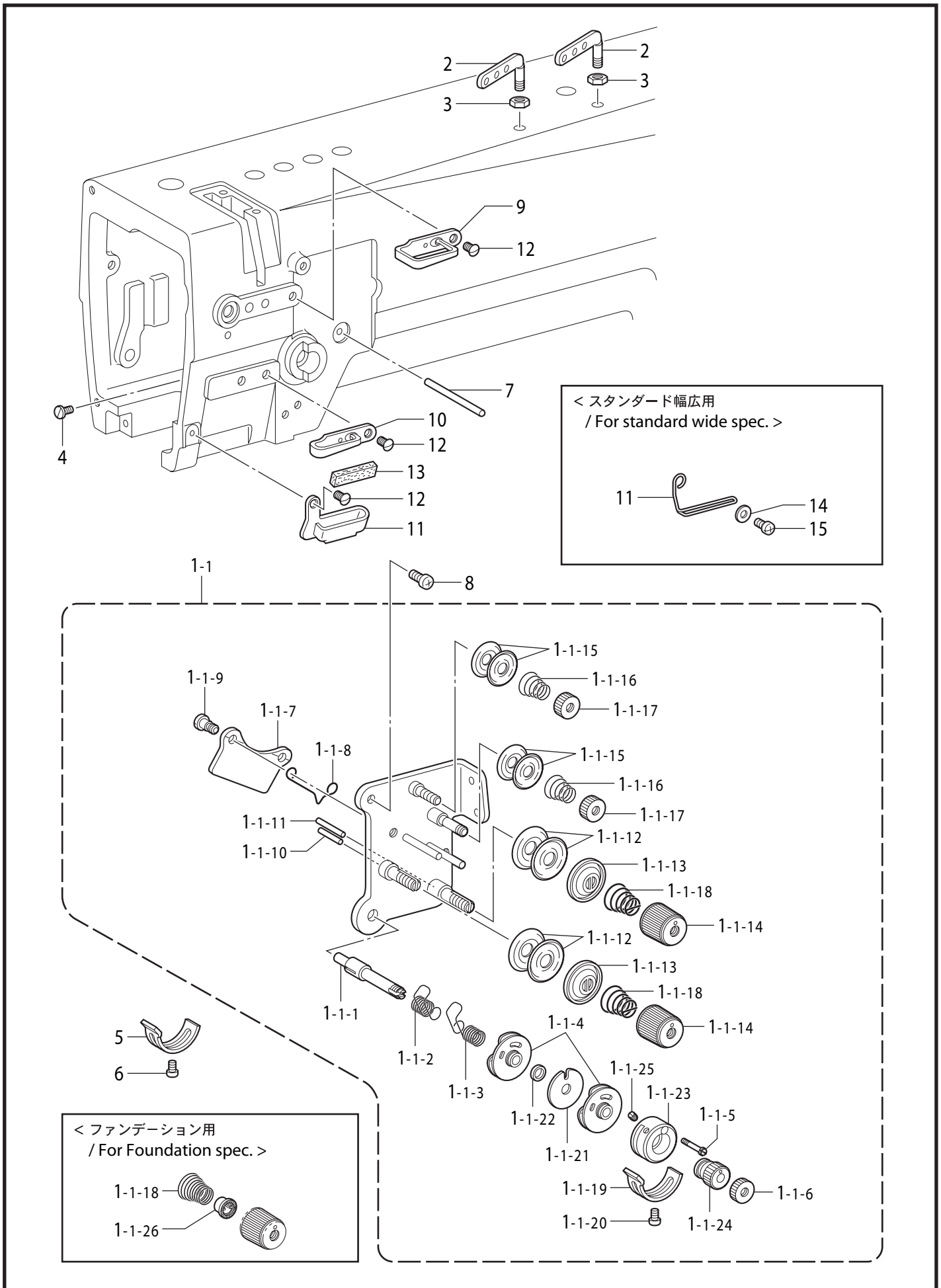
K. 下軸関係 / Lower shaft mechanism



K. 下軸関係 / Lower shaft mechanism

REF.NO	CODE	Q'TY	品名	NAME OF PARTS	RM
1	S38293000	1	<針幅38.1mm迄用> カマトダイメタルL	<For Needle gauge max."38.1mm"> ROTARY HOOK BASE BUSH, L	
2	S38249001	1	カマトダイメタルRクミ	ROTARY HOOK BASE BUSH R ASSY	
1	S38294100	1	<針幅18-56mm用> カマトダイメタルL	<For Needle gauge"18-56mm"> ROTARY HOOK BASE BUSH, L	
2	S38412001	1	カマトダイメタルRクミ	ROTARY HOOK BASE BUSH R ASSY	
1	S38296000	1	<針幅52-77mm用> カマトダイメタルL	<For Needle gauge"52-77mm"> ROTARY HOOK BASE BUSH, L	
2	S38414001	1	カマトダイメタルRクミ	ROTARY HOOK BASE BUSH R ASSY	
3	014781032	2	アナクホミ635-28X10	SET SCREW, SOCKET (CP) SM6.35	
4	S38252001	1	<スタンダード針幅50.8mm迄用> シタジク	<Needle gauge max."50.8mm"for standard> LOWER SHAFT, ST.	
4	S38260001	1	<スタンダード針幅55mm越用> シタジク	<Needle gauge min."55mm"for standard> LOWER SHAFT, 75ST.	
4	S38253001	1	<糸切り用> シタジク	<For Thread trimmer> LOWER SHAFT,TR.	
5	S12445051	2	スパイラルギヤクミA	SPIRAL GEAR ASSY, A	
5-1	112684001	2	トメネジ6.35	SET SCREW, SM6.35	
5-2	100251001	4	トメネジ6.35	SET SCREW, (CP) SM6.35-40X6.5	
5-3	131007001	6	トメネジ6.35クホミ	SET SCREW, (CP) SM6.35	
9	181486001	1	<スタンダード用> ジヨウゲハンシンリンクミ	<For Standard> F-LIFTING ECCENTRIC WHEEL ASSY	
9	148804101	1	<糸切り用> ジヨウゲハンシンリンクミ	<For Thread trimmer> F-LIFTING ECCENTRIC WHEEL ASSY	
9-1	112684001	1	トメネジ6.35	SET SCREW, SM6.35	
10	S07446001	1	タマジクウケクミ	BALL BEARING ASSY	
10-1	S07447001	1	タマジクウケブツシュ	BALL BEARING BUSH	
10-2	072600480	1	タマジクウケ6004ZZNR	BALL BEARING, 6004ZZNR	
10-3	148821001	1	アナトメネジ6.35トガリ	SET SCREW, SOCKET (CN) SM6.35	
10-4	014771032	1	アナクホミ635-40X10	SET SCREW, SOCKET SM6.35-40X10	
11	S38237001	1	<ファンデーション, -3, -5, 用> タイミングプーリDオオクミ	<For Foundation spec., "-3", "-5"> TIMING PULLEY SET, D	
11	S38238001	1	<切り替えシシ用> タイミングプーリDオオクミ	<For Needle or drop feed switching spec.> TIMING PULLEY SET, D	
11-2	158115001	1	タマジクウケ6204ZZNR	BALL BEARING, 6204ZZNR	
13	144875001	1	プランジャー	PLUNGER	
14	S38268001	1	プランジャーパネ	SPRING, COMPRESSION	
15	S38442001	1	シメネジ	SCREW, SM6.35X5	
16	014771032	1	アナクホミ635-40X10	SET SCREW, SOCKET SM6.35-40X10	
17	148821001	1	アナトメネジ6.35トガリ	SET SCREW, SOCKET (CN) SM6.35	

L1. 糸通し関係 / Threading mechanism

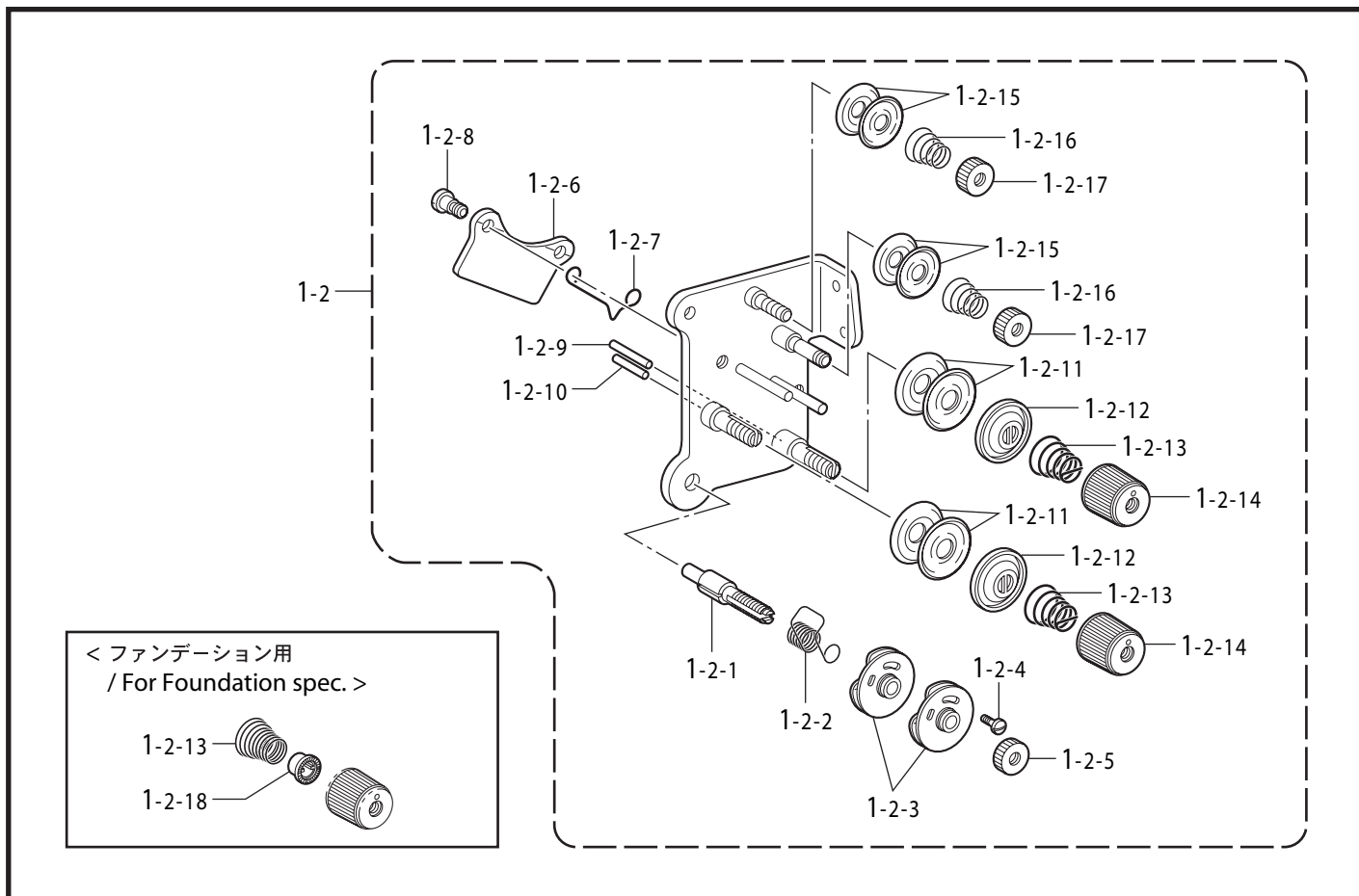


L1.糸通し関係 / Threading mechanism

REF.NO	CODE	Q'TY	品名	NAME OF PARTS	RM
			<-3, -5, 用>	<For "-3","-5">	
1-1	S15584509	1	ウワイトチヨウシクミ	UPPER THREAD TENSION ASSY	
1-1-18	S07490001	2	イトチヨウシハネ	TENSION SPRING	
			<ファンデーション用>	<For Foundation spec.>	
1-1	S38214201	1	ウワイトチヨウシクミ	UPPER THREAD TENSION ASSY	
1-1-18	144110001	2	シタルハイトチヨウシハネ	TENSION ADJUSTING SPRING	
1-1-26	144105000	2	チヨウシハネウエサガネ	TENSION SPRING FLANGE WASHER	
1-1-1	S08604001	1	チヨウシジク	TENSION STUD	
1-1-2	S08607001	1	イトリハネL	THREAD TAKE-UP SPRING, L	
1-1-3	S08608001	1	イトリハネR	THREAD TAKE-UP SPRING, R	
1-1-4	108254001	2	イトリハネアンナイクミ	GUIDE ASSY, T/TAKE-UP SPRING	
1-1-5	146124001	1	シメネジ2.38	SCREW, SM2.38	
1-1-6	108265009	1	イトチヨウシナツト	TENSION NUT	
1-1-7	S07487101	1	イトユルメイタ	TENSION RELEASE PLATE	
1-1-8	S38274001	1	イトユルメハネ	T-RELEASE SPRING	
1-1-9	112712001	2	ダンネジ3.57	SHOULDER SCREW, SM3.57	
1-1-10	S07488001	1	イトユルピンL	TENSION RELEASE PIN, L	
1-1-11	158769001	1	イトユルピンR	TENSION RELEASE PIN, R	
1-1-12	145446001	4	イトチヨウシサラ	TENSION DISC	
1-1-13	159805001	2	イトチヨウシサラオサエ	TENSION DISC PRESSER	
1-1-14	149566109	2	イトチヨウシナツト	TENSION NUT	
1-1-15	144504001	4	イトアンナイサラ	THREAD GUIDE DISC	
1-1-16	154560001	2	プレテンションハネA	PRE-TENSION SPRING, A	
1-1-17	155510001	2	イトチヨウシナツト	TENSION NUT	
1-1-19	112709001	1	イトリハネストツハ	STOPPER	
1-1-20	062670512	1	ナベコ357-40X5	SCREW, PAN SM3.57-40X5	
1-1-21	S08605101	1	スペーサー	SPACER	
1-1-22	S08606001	1	カラー	COLLAR	
1-1-23	S08609201	1	ストツハウケ	STOPPER SUPPORT	
1-1-24	S08610101	1	チヨウセツツマミ	ADJUSTING THUMB	
1-1-25	013660612	1	トメネジ3.18クホミ	SET SCREW, (CP) SM3.18	
2	140527001	2	ミツメイトカケ	THREAD RETAINER	
3	150553003	2	ナツト5.95	NUT, SM5.95	
4	100064002	1	シメネジ3.57	SCREW, SM3.57X8	
5	112709001	1	イトリハネストツハ	STOPPER	
6	062670512	1	ナベコ357-40X5	SCREW, PAN SM3.57-40X5	
7	S07493001	1	イトユルメジク	BAR, TENSION RELEASE	
8	062680812	1	ナベコ437-40X8	SCREW, PAN SM4.37-40X8	
9	108266001	1	アームイトアンナイU	THREAD GUIDE, U :ARM	
10	112658001	1	アームイトアンナイM	THREAD GUIDE, M :ARM	
12	S55431001	3	+サラコ3.57-40X5	SCREW, FLAT M3.57-40X5	
			<スタンダード用>	<For Standard>	
11	112715001	1	アームイトアンナイD	THREAD GUIDE, D	
13	114941001	1	アームイトアンナイフェルト	FELT	
			<糸切り用, 切り替えミシン用>	<For TR.,Needle or drop feed switching spec.>	
11	112658001	1	アームイトアンナイM	THREAD GUIDE, M :ARM	
			<スタンダード幅広用>	<For Standard wide spec.>	
11	S14070001	1	イトアンナイD	THREAD GUIDE, D	
14	105161003	1	サガネ	WASHER	
15	062670812	1	ナベコ3.57-40X8	SCREW, PAN SM3.57-40X8	

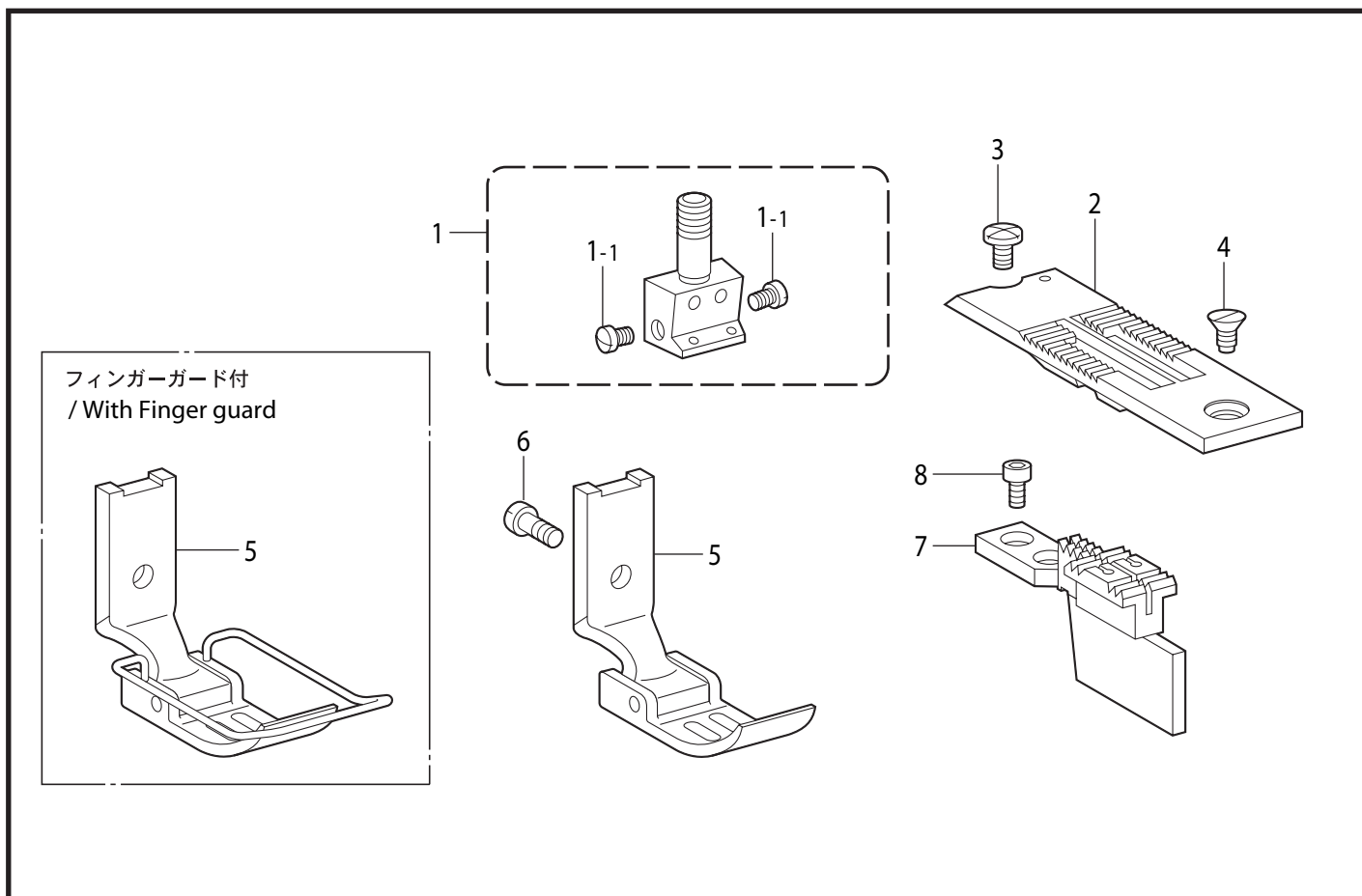


## L2. 糸通し関係 / Threading mechanism



TN-842A-401

## M. ゲージ関係 / Gauge parts



TN-842A-231

L2.系通し関係 / Threading mechanism

REF.NO	CODE	Q'TY	品名	NAME OF PARTS	RM
			<b>“シングル糸取り装置”</b>	<b>“Single thread tension mechanism”</b>	
			<b>&lt;-3, -5, 用&gt;</b>	<b>&lt;For “-3”, “-5”&gt;</b>	
1-2	S07492409	1	ウワイトチヨウシクミ	UPPER THREAD TENSION ASSY, S	
1-2-13	S07490001	2	トチヨウシハネ	TENSION SPRING	
			<b>&lt;ファンデーション用&gt;</b>	<b>&lt;For Foundation spec.&gt;</b>	
1-2	S30533309	1	ウワイトチヨウシクミ	UPPER THREAD TENSION ASSY, S-F	
1-2-13	144110001	2	シタルハイトチヨウシハネ	TENSION ADJUSTING SPRING	
1-2-18	144105000	2	チヨウシハネウエサガネ	TENSION SPRING FLANGE WASHER	
1-2-1	144680001	1	チヨウシジク	TENSION STUD	
1-2-2	155491001	1	イトリハネ	THREAD TAKE-UP SPRING	
1-2-3	108254001	2	イトリハネアンナイクミ	GUIDE ASSY, T/TAKE-UP SPRING	
1-2-4	144682001	1	シメネジ 2.38	SCREW, SM2.38-56X12	
1-2-5	108265009	1	トチヨウシナット	TENSION NUT	
1-2-6	S07487101	1	イトユルメイタ	TENSION RELEASE PLATE	
1-2-7	S38274001	1	イトユルメハネ	T-RELEASE SPRING	
1-2-8	112712001	2	ダンネジ 3.57	SHOULDER SCREW, SM3.57	
1-2-9	158769001	1	イトユルメピンR	TENSION RELEASE PIN, R	
1-2-10	S07488001	1	イトユルメピンL	TENSION RELEASE PIN, L	
1-2-11	145446001	4	トチヨウシサラ	TENSION DISC	
1-2-12	159805001	2	トチヨウシサラオサエ	TENSION DISC PRESSER	
1-2-14	149566109	2	トチヨウシナット	TENSION NUT	
1-2-15	144504001	4	トアンナイサラ	THREAD GUIDE DISC	
1-2-16	154560001	2	プレテンションハネA	PRE-TENSION SPRING, A	
1-2-17	155510001	2	トチヨウシナット	TENSION NUT	

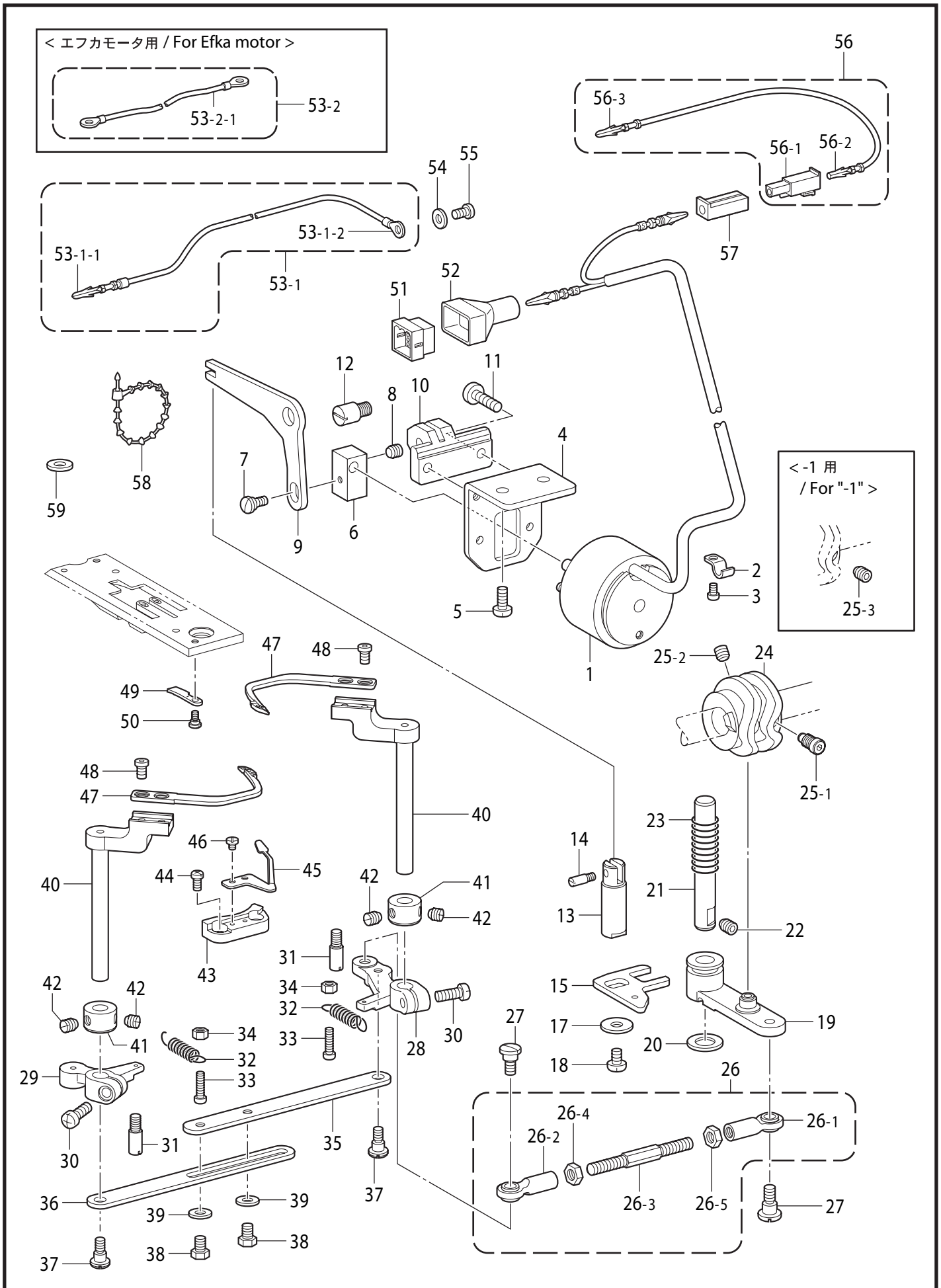
TN-842A-401

M.ゲージ関係 / Gauge parts

REF.NO	CODE	Q'TY	品名	NAME OF PARTS	RM
1	※	1	ハリダキクミ	NEEDLE CLAMP ASSY, TANDEM	
1-1	116323001	2	シメネジ 3.57	SCREW, SM3.57	
2	※	1	ハリイタ(クミ)	NEEDLE PLATE (ASSY)	
3	S11244001	1	シメネジ 4.37	SCREW, SM4.37	
			<b>&lt;一般用&gt;</b>	<b>&lt;For Normal use&gt;</b>	
4	100032004	1	サラネジ 4.37	SCREW, FLAT SM4.37-40X8	
			<b>&lt;ファンデーション仕様&gt;</b>	<b>&lt;For Foundation spec.&gt;</b>	
4	117160001	1	サラネジ 4.37	SCREW, FLAT SM4.37	
5	※	1	オサエクミ	PRESSER FOOT ASSY	
6	113050001	1	シメネジ 3.57	SCREW, SM3.57	
7	※	1	オクリハ	FEED DOG	
			<b>&lt;一般用&gt;</b>	<b>&lt;For Normal use&gt;</b>	
8	S07494001	2	シメネジ 3.18	SCREW, W/SOCKET SM3.18X7	
			<b>&lt;ファンデーション仕様&gt;</b>	<b>&lt;For Foundation spec.&gt;</b>	
8	116283001	2	シメネジ 3.18	SCREW, SM3.18	

TN-842A-231

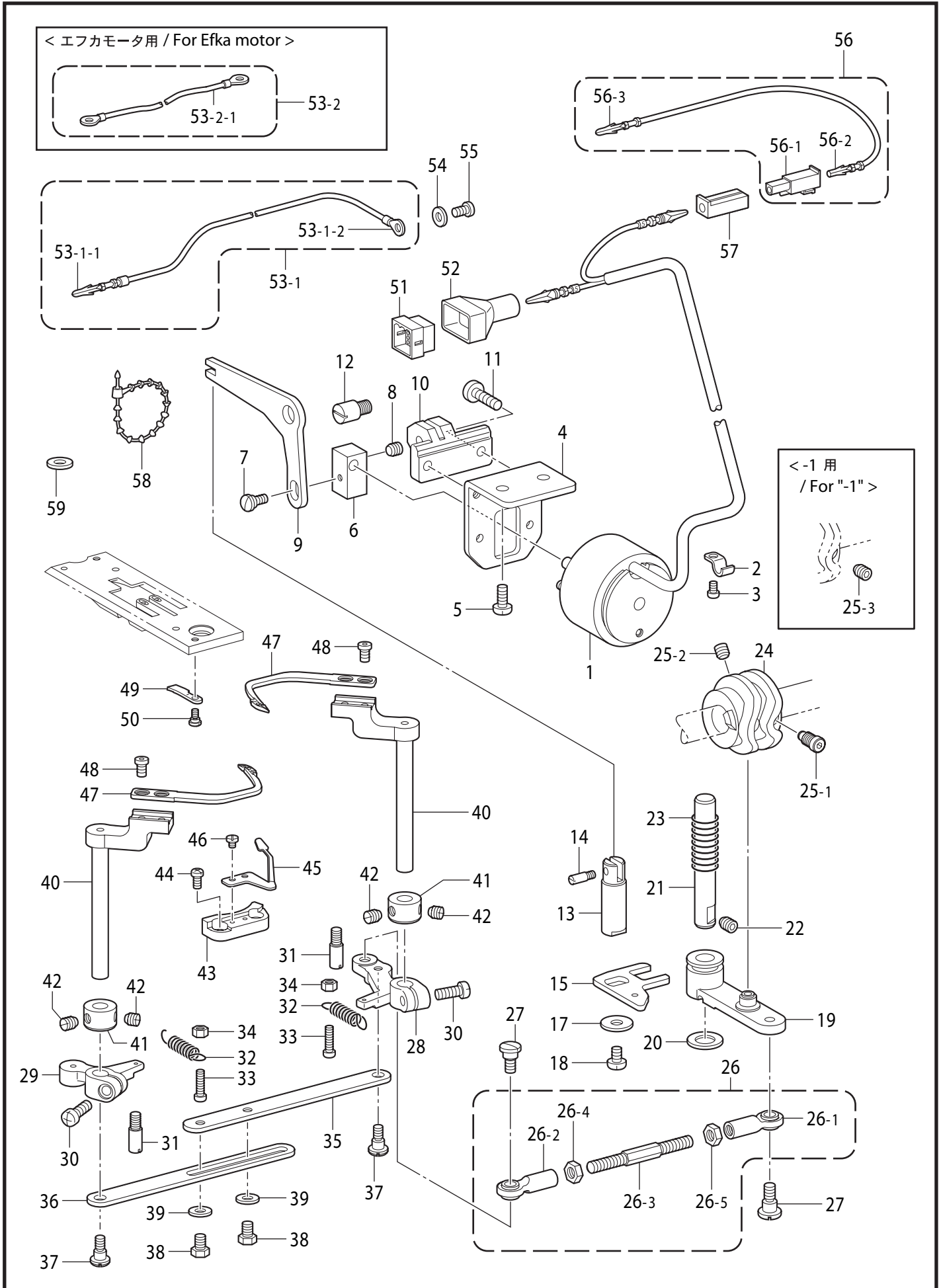
N. 糸切り関係 (糸切り) / Thread trimmer mechanism (Thread trimmer)



N.糸切り関係（糸切り） / Thread trimmer mechanism (Thread trimmer)

REF.NO	CODE	Q'TY	品名	NAME OF PARTS	RM
1	S18884009	1	<DCモータ用> イキリソレノイド	<For DC motor> THREAD TRIMMER SOLENOID	
1	S07495009	1	<エフカモータ用> イキリソレノイド	<For Efka motor> THREAD TRIMMER SOLENOID, EFKA	
2	140647101	1	コードオサエ	CORD HOLDER	
3	062670512	1	ナベコ357-40X5	SCREW, PAN SM3.57-40X5	
4	S07496001	1	ソレノイドシジイタ	SOLENOID BRACKET	
5	110201001	2	シメネジ6.35	SCREW, SM6.35	
6	S07497101	1	ソレノイドツキテ	SOLENOID JOINT	
7	144526001	1	ダンネジ4.37	SHOULDER SCREW, SM4.37	
8	014680632	1	アナクホミ437-40X6	SET SCREW, SOCKET SM4.37-40X6	
9	S07498001	1	ソレノイドレバ	SOLENOID LEVER	
10	S07499001	1	ソレノイドレバウケ	SOLENOID LEVERB RACKET	
11	062711012	2	ナベコ476-32X10	SCREW, PAN SM4.76-32X10	
12	S07500001	1	ソレノイドレバシク	SOLENOID LEVER SHAFT	
13	S07501001	1	イキリジク	DRIVING ROD	
14	148546001	1	プランジヤピン	PLUNGER PIN	
15	S07502101	1	イキリジクイタ	DRIVING ROD PLATE, TR	
17	116662003	1	ザガネ	WASHER	
18	062711012	1	ナベコ476-32X10	SCREW, PAN SM4.76-32X10	
19	S34444021	1	シユレバクミ	MAIN LEVER ASSY, KNIFE	
20	148559100	1	ゴム	RUBBER	
21	S07508001	1	シユレバシク	MAIN LEVER SHAFT	
22	014781032	1	アナクホミ635-28X10	SET SCREW, SOCKET (CP) SM6.35	
23	S07509001	1	シユレバハネ	MAIN LEVER SPRING	
24	S07510001	1	イキリカム	THREAD TRIMMER CAM	
			<一般用>	<For Normal use>	
25-1	148574001	1	セットネジ6.35	SET SCREW, SOCKET SM6.35	
25-2	014771032	1	アナクホミ635-40X10	SET SCREW, SOCKET SM6.35-40X10	
			<-1用>	<For "-1">	
25-3	014771032	2	アナクホミ635-40X10	SET SCREW, SOCKET SM6.35-40X10	
26	S07511001	1	ナガサチヨウセツレンカンクミ	L-ADJUST. CONNECTING ROD ASSY	
26-1	S07512001	1	タマツキテRクミ	ROUND JOINT ASSY, R	
26-2	S07514001	1	タマツキテLクミ	ROUND JOINT ASSY, L	
26-3	S07516001	1	ナガサチヨウセツレンカン	L-ADJUSTING CONNECTING ROD	
26-4	148592001	1	ナツト5.95	NUT, SM5.95	
26-5	100022005	1	ナツト5.95	NUT, SM5.95	
27	141494001	2	タマツキテダンネジ	SHOULDER SCREW, SM5.95-28	
28	S38419001	1	イキリレバR	THREAD TRIMMER LEVER, R	
29	S38420001	1	イキリレバL	THREAD TRIMMER LEVER, L	
30	062681212	2	ナベコ437-40X12	SCREW, PAN SM4.37-40X12	
31	S07519001	2	ストツパネジ4.76	STOPPER SCREW, SM4.76	
32	S07520001	2	イキリレバハネ	SPRING, EXTENSION	
33	062671412	2	ナベコ357-40X14	SCREW, PAN SM3.57-40X14	
34	021670102	2	ナツト1シユ3.57	NUT, 1 SM3.57	
35	S07521001	1	イキリレンカンR	T-TRIMMER CONNECTING ROD, R	
36	S07522001	1	イキリレンカンL	T-TRIMMER CONNECTING ROD, L	
37	144526001	2	ダンネジ4.37	SHOULDER SCREW, SM4.37	
38	146360002	2	ホルト4.76X7	BOLT, SM4.76X7	
39	025710232	2	ヒラザガネチユウ4.76	WASHER, PLAIN M 4.76	

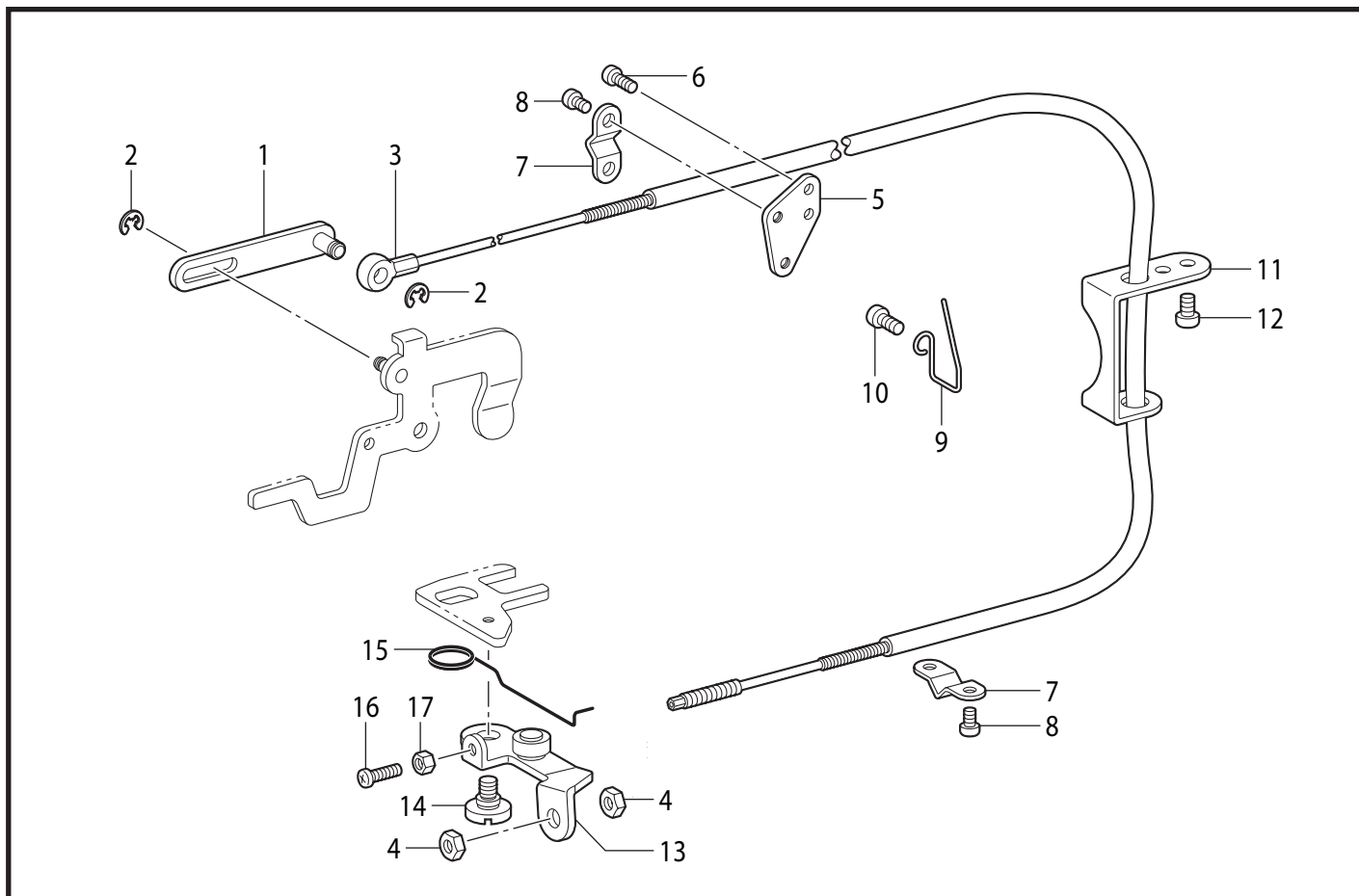
N. 糸切り関係 (糸切り) / Thread trimmer mechanism (Thread trimmer)



N.糸切り関係(糸切り)/ Thread trimmer mechanism (Thread trimmer)

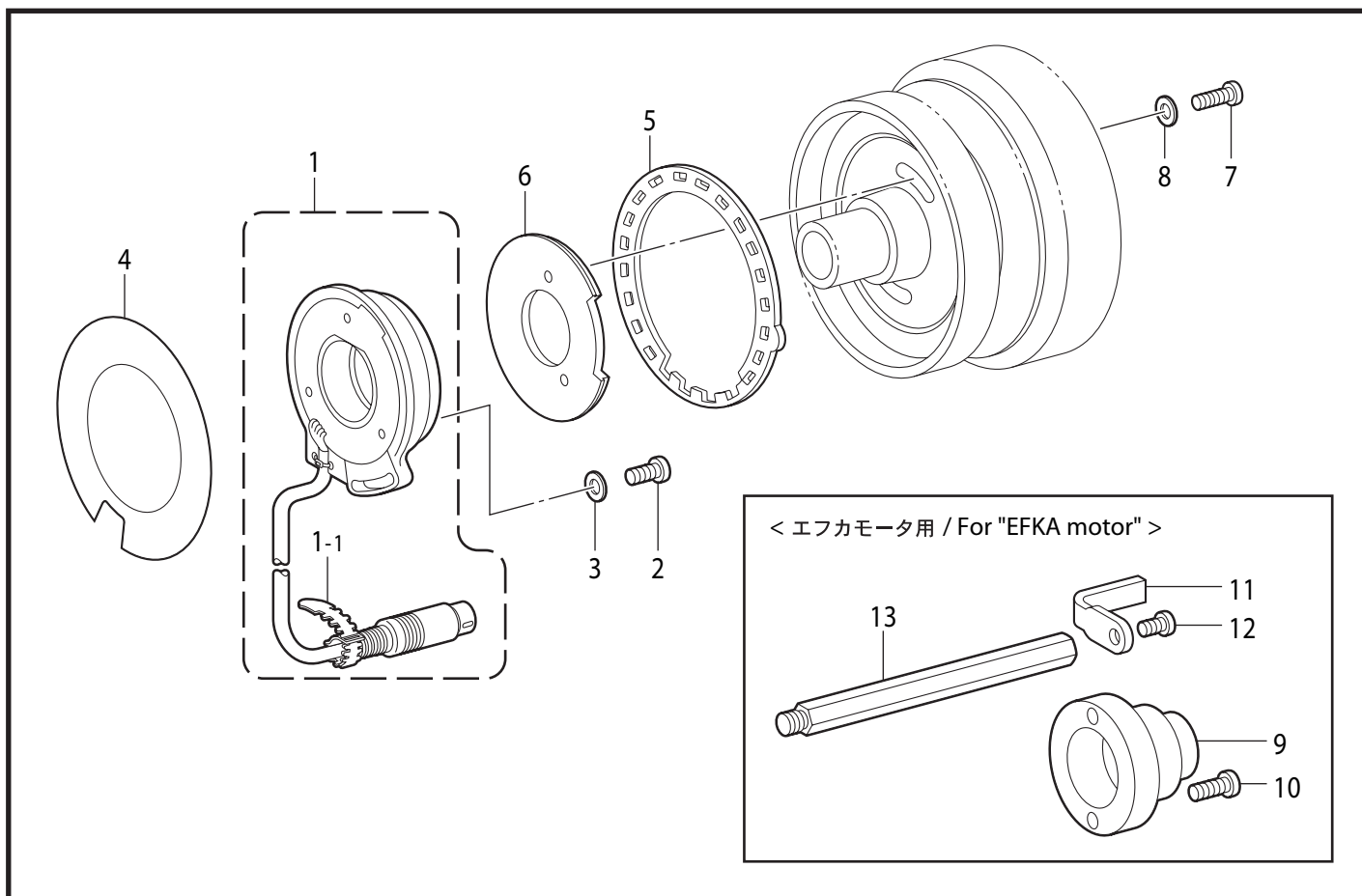
REF.NO	CODE	Q'TY	品名	NAME OF PARTS	RM
40	S07523101	2	イドウハレバー	MOVEBLE KNIFE LEVER	
41	120752001	2	セットカラー	SET SCREW COLLAR	
42	100251001	4	トメネジφ6.35	SET SCREW, (CP) SM6.35-40X6.5	
43	S07524101	2	イドウハウケ	MOVABLE KNIFE BRACKET	
44	062670812	4	ナベコφ3.57-40X8	SCREW, PAN SM3.57-40X8	
45	S07525000	2	シタイトホジハネ	SPRING, PLATE	
46	141544001	4	シメネジφ3.18	SCREW, SM3.18-40X3	
47	S07526201	2	イドウハ	MOVABLE KNIFE	
48	148536001	4	シメネジφ4.37	SCREW, W/SOCKET SM4.37-40X4.2	
49	S07527001	2	コテイハ	FIXED KNIFE	
50	148539101	2	ダンネジφ2.38	SHOULDER SCREW, SM2.38	
54	S02745001	1	ザガネ	WASHER	
55	062680663	1	ナベコφ4.37-40X6	SCREW, PAN SM4.37-40X6	
59	146354001	1	ザガネ	WASHER, PLAIN 5	
			<DCモータ用>	<For DC motor>	
51	153969000	1	ナイロンコネクタ12P	NYLON CONNECTOR, 12P	
52	S03815001	1	コネクタキャップφ6	CONNECTOR CAP, 6	
53-1	S18889001	1	アースセンクミ	GROUND WIRE ASSY	
53-1-1	S03328000	1	ピンターミナルオスL	TERMINAL PIN, L :MALE	
53-1-2	204569001	1	アツタンシ4.5X14	TERMINAL, 4.5X14	
56	S11210000	1	WコードSクミ	W-CORD ASSY, S	
56-1	S11684000	1	コネクタ3191-01R1	CONNECTOR, 3191-01R1	
56-2	143548000	1	ピンターミナルメス	TERMINAL PIN, FEMALE	
56-3	143549000	1	ピンターミナルオス	TERMINAL PIN, MALE	
57	S11683000	1	コネクタ3191-01P1	CONNECTOR, 3191-01P1	
58	340400001	2	ユニタイバンド	BEAD BAND	
			<エフカモータ用>	<For Efka motor>	
53-2	S06004001	1	アースセンクミ	GROUND WIRE ASSY	
53-2-1	204569001	2	アツタンシ4.5X14	TERMINAL, 4.5X14	
			"オプション部品"	"OPTION PARTS"	
			<ケブラー糸用>	<For Kevlar thread>	
47	S29797201	2	イドウハ	MOVABLE KNIFE, HARD MATERIAL	
49	S29437001	2	コテイハチヨウコウ	FIXED KNIFE, HARD MATERIAL	

P. 糸緩め関係 (糸切り) / Tension release mechanism (Thread trimmer)



TN-842B-404

Q. 針位置検出器関係 / Synchronizer



TN-842A-501

P.糸緩め関係（糸切り） / Tension release mechanism (Thread trimmer)

REF.NO	CODE	Q'TY	品名	NAME OF PARTS	RM
1	S07529001	1	イトウルメンカンクミ	T-RELEASE CONNECTING ROD ASSY	
2	048030342	2	トメワE3	RETAINING RING, E3	
3	S07528000	1	イトウルメワイヤ	TENSION RELEASE WIRE	
4	110161004	2	ナツト4.76	NUT, SM4.76	
5	S07533001	1	ワイヤ-オサエシシイタ	WIRE HOLDER BASE	
6	154965001	2	アナホルト3.57X8	BOLT, SOCKET SM3.57X8	
7	154607101	2	イトウルメワイヤ-オサエD	WIRE HOLDER, D	
8	062670512	4	ナベコ357-40X5	SCREW, PAN SM3.57-40X5	
9	S07531001	1	ワイヤ-ホルダー	WIRE HOLDER	
10	062680812	1	ナベコ437-40X8	SCREW, PAN SM4.37-40X8	
11	S07532001	1	ワイヤ-アンナイ	WIRE GUIDE	
12	062710612	2	ナベコ476-32X6	SCREW, PAN SM4.76-32X6	
13	S07534001	1	イトウルメバークミ	TENSION RELEASE LEVER ASSY	
14	149127001	1	ダンネシ6.35	SHOULDER SCREW, SM6.35	
15	S33831000	1	イトウルメバークミ	SPRING, T-RELEASE LEVER	
16	062661212	1	ナベコ318-40X12	SCREW, PAN SM3.18-40X12	
17	021660102	1	ナツト1シユ3.18	NUT, 1 SM3.18	

TN-842B-404

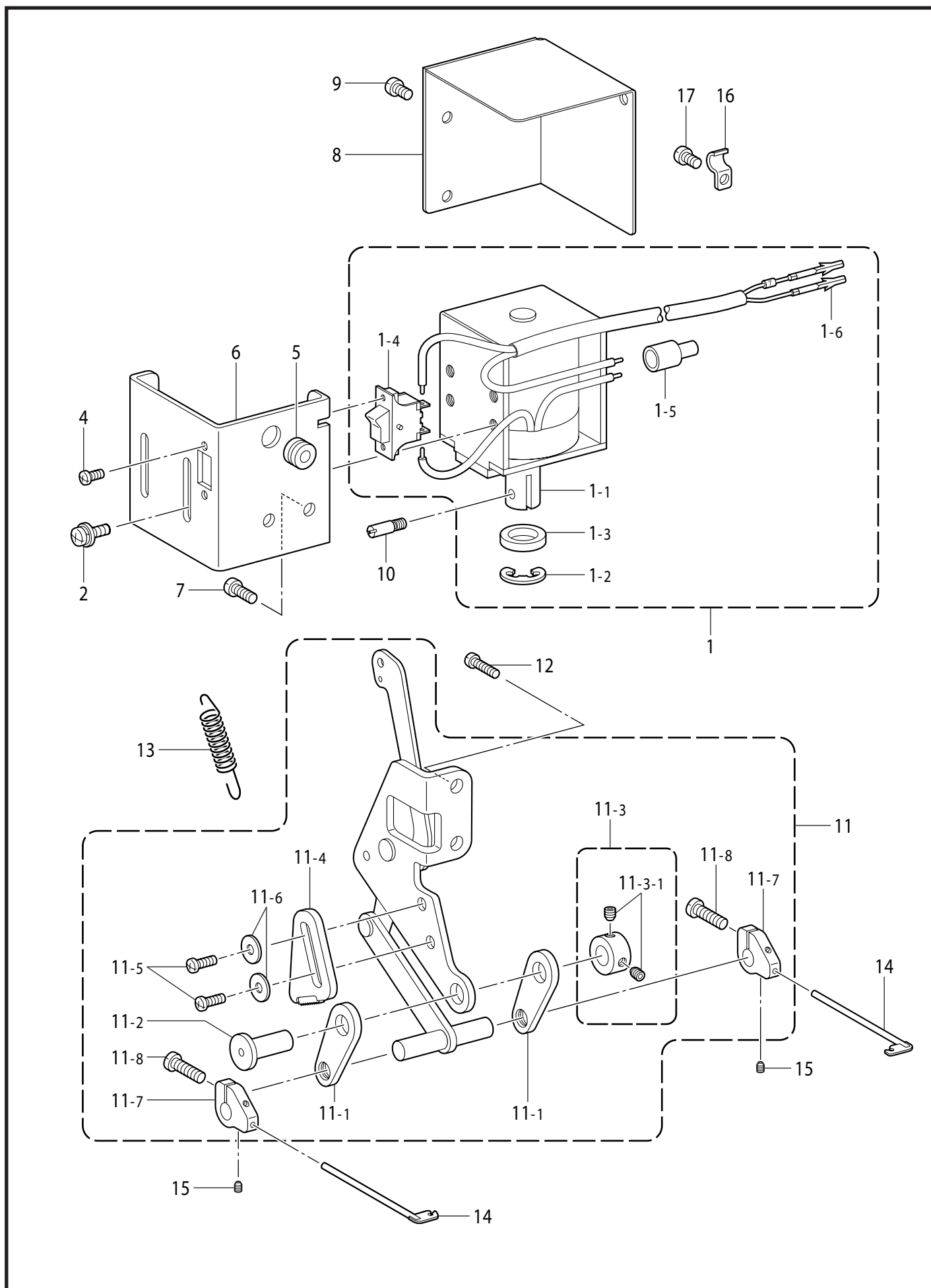
Q.針位置検出器関係 / Synchronizer

REF.NO	CODE	Q'TY	品名	NAME OF PARTS	RM
1	291670001	1	シンクロナイザ#14ホキユ	SYNCHRONIZER ASSY, #14G2	
1-1	228475000	1	ケツソクバンド1.9X80	FASTENING BAND,1.9X80	
2	062711012	1	ナベコ476-32X10	SCREW, PAN SM4.76-32X10	
3	113431002	1	ザガネ	WASHER	
4	S06241000	1	セツエンシート	INSULATION SHEET	
5	S06242001	1	ソクトシレイタ	SPEED COMMAND PLATE	
6	S06243101	1	ハリウエイタ	NEEDLE UPPER POSITIONING PLATE	
7	062681612	2	ナベコ437-40X16	SCREW, PAN SM4.37-40X16	
8	100645003	2	ザガネ	WASHER	
9	148825001	1	<エフカモータ用> スリップリングツギテ	<For Efka motor> SLIP RING JOINT	
10	062711412	2	ナベコ4.76-32X14	SCREW, PAN SM4.76-32X14	
11	158775001	1	シンクロナイザササエ	SYNCHRONIZER SUPPORT	
12	062680812	1	ナベコ437-40X8	SCREW, PAN SM4.37-40X8	
13	158776001	1	シンクロササエトリツケシク	STUD, S-SUPPORT	

TN-842A-501



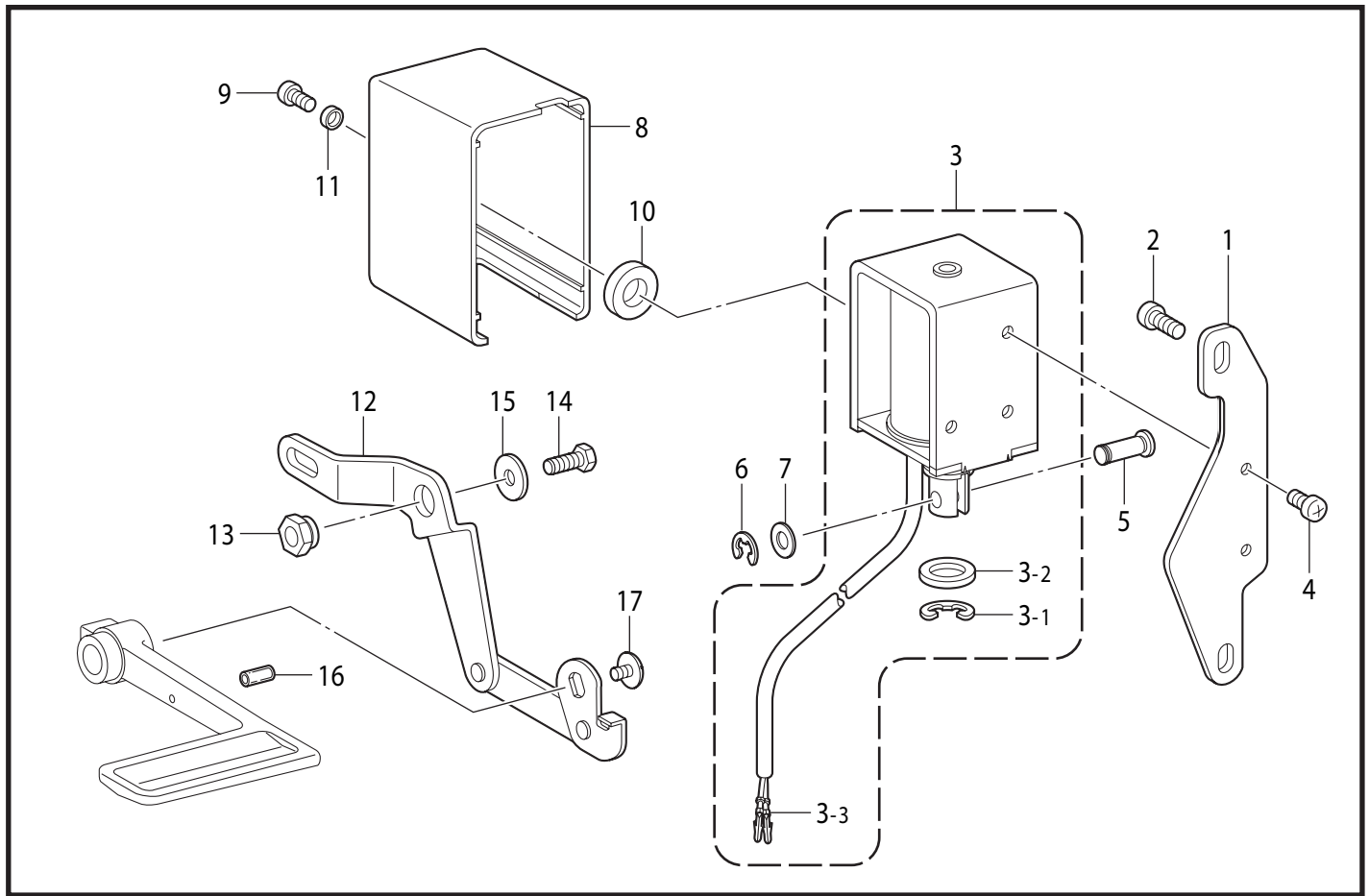
R. 糸払い関係(糸切り) / Thread wiper mechanism (Thread trimmer)



R.糸払い関係（糸切り） / Thread wiper mechanism (Thread trimmer)

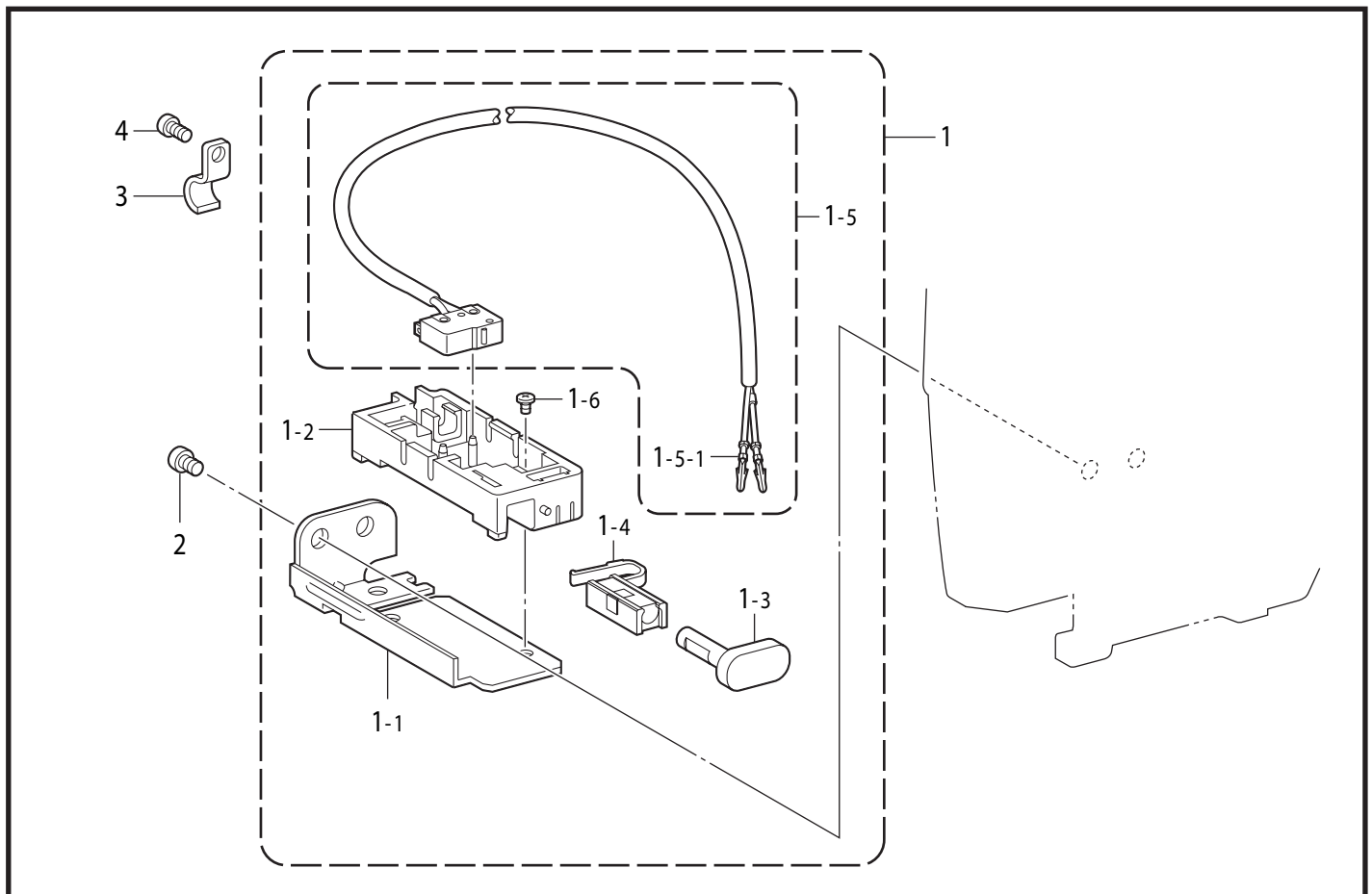
REF.NO	CODE	Q'TY	品名	NAME OF PARTS	RM
1	S07537209	1	<DCモータ用> イトハライソレノイドクミ	<For DC motor> THREAD WIPER SOLENOID ASSY	
1	S07540109	1	<エフカモータ用> イトハライソレノイドクミ	<For Efka motor> THREAD WIPER SOLENOID ASSY	
1-1	148511001	1	プランジヤ	PLUNGER	
1-2	048090342	1	トメワE9	RETAINING RING, E9	
1-3	S38426000	1	プランジヤゴム	PLUNGER RUBBER	
1-4	S02664001	1	イトハライスイッチ	THREAD WIPER SWITCH	
1-5	S02665000	1	ヘイタンセツゾクシ	TERMINAL CONNECTOR	
1-6	143549000	2	<DCモータ用> ピンターミナルオス	<For DC motor> TERMINAL PIN, MALE	
2	S39048001	4	ナベザクミM4X10	SCREW, PAN (S/P W) M4X10	
4	062300612	2	ナベコ3X6	SCREW, PAN M3X6	
5	146080000	1	コードブッシュ	CORD BUSH	
6	S08469009	1	ソレノイドホジイタ	SOLENOID HOLDING PLATE	
7	062680812	2	ナベコ437-40X8	SCREW, PAN SM4.37-40X8	
8	148514009	1	ソレノイドカバー	SOLENOID COVER	
9	062670512	3	ナベコ357-40X5	SCREW, PAN SM3.57-40X5	
10	148546001	1	プランジヤピン	PLUNGER PIN	
11	S07542301	1	イトハライリンククミ	THREAD WIPER SOLENOID ASSY	
11-1	S07549101	2	イトハライリンクC	THREAD WIPER LINK, C	
11-2	S07550001	1	リンクシク	LINK STUD	
11-3	S21775001	1	セツトカラークミ	SET SCREW COLLAR ASSY	
11-3-1	014680432	2	アナクホミ437-40X6	SET SCREW, SOCKET SM4.37-40X4	
11-4	S38421001	1	ストツハ	STOPPER	
11-5	062710812	2	ナベコ476-32X8	SCREW, PAN SM4.76-32X8	
11-6	025710232	2	ヒラサカネチユウ4.76	WASHER, PLAIN M 4.76	
11-7	S07552001	2	イトハライウケ	THREAD WIPER SUPPORT	
11-8	062661212	2	ナベコ318-40X12	SCREW, PAN SM3.18-40X12	
12	062711012	2	ナベコ476-32X10	SCREW, PAN SM4.76-32X10	
13	148527101	1	イトハライバネ	THREAD WIPER SPRING	
14	S07553001	2	<針幅15.9mm迄用> イトハライ	<For Needle gauge max."15.9mm"> THREAD WIPER	
14	S07554001	2	<針幅19.1-38.1mm迄用> イトハライL	<For Needle gauge max."19.1-38.1mm"> THREAD WIPER, L	
15	S07424001	2	トメネジ3.18	SET SCREW, W/SOCKET SM3.18X4	
16	140647101	1	コードオサエ	CORD HOLDER	
17	062670512	1	ナベコ357-40X5	SCREW, PAN SM3.57-40X5	

S. 逆転関係 / Quick reverse mechanism



TN-842A-205

T. 逆転スイッチ関係 / Quick reverse switch mechanism



TN-842A-508

S.逆転関係 / Quick reverse mechanism

REF.NO	CODE	Q'TY	品名	NAME OF PARTS	RM
1	S07385002	1	ソレノイド <sup>ト</sup> ダイ	SOLENOID BRACKET	
2	062781412	2	ナベ <sup>コ</sup> 635-28X14	SCREW, PAN SM6.35-28X14	
3	S18885009	1	<DC <sup>モーター</sup> 用> キヤクテンソレノイド <sup>クミ</sup>	<For DC motor> QUICK REVERSE SOLENOID ASSY	
3	154734009	1	<エフカ <sup>モーター</sup> 用> キヤクテンソレノイド <sup>クミ</sup>	<For Efka motor> QUICK REVERSE SOLENOID ASSY	
3-1	154730001	1	トメワE15	RETAINING RING, E15	
3-2	154731000	1	ゴムストツパ <sup>ー</sup>	RUBBER STOPPER	
3-3	143549000	2	<DC <sup>モーター</sup> 用> ピンターミナルオス	<For DC motor> TERMINAL PIN, MALE	
4	062500812	3	ナベ <sup>コ</sup> 5X8	SCREW, PAN M5X8	
5	153245001	1	レンケツピン	PIN	
6	048040342	1	トメワE4	RETAINING RING, E4	
7	153138001	1	ザガネ	WASHER, PLAIN 6.5	
8	146105009	1	ソレノイドカバ <sup>ー</sup>	SOLENOID COVER	
9	062500812	1	ナベ <sup>コ</sup> 5X8	SCREW, PAN M5X8	
10	S01327001	1	ソレノイドゴム	R-SOLENOID RUBBER	
11	S01328001	1	カラ <sup>ー</sup>	COLLAR	
12	S07381001	1	ソレノイドレバ <sup>ー</sup> クミ	SOLENOID LEVER ASSY	
13	149094001	1	ソレノイドレバ <sup>ー</sup> ジク	SOLENOID LEVER SHAFT	
14	S01304001	1	シメネジ <sup>6.35X18</sup>	SCREW, SM6.35-28X18	
15	149095001	1	ザガネ	WASHER, PLAIN 6	
16	153132000	1	ナイロンチューブ <sup>フ</sup>	NYLON TUBE, L=13.5	
17	100511003	1	シメネジ <sup>4.76</sup>	SCREW, SM4.76	

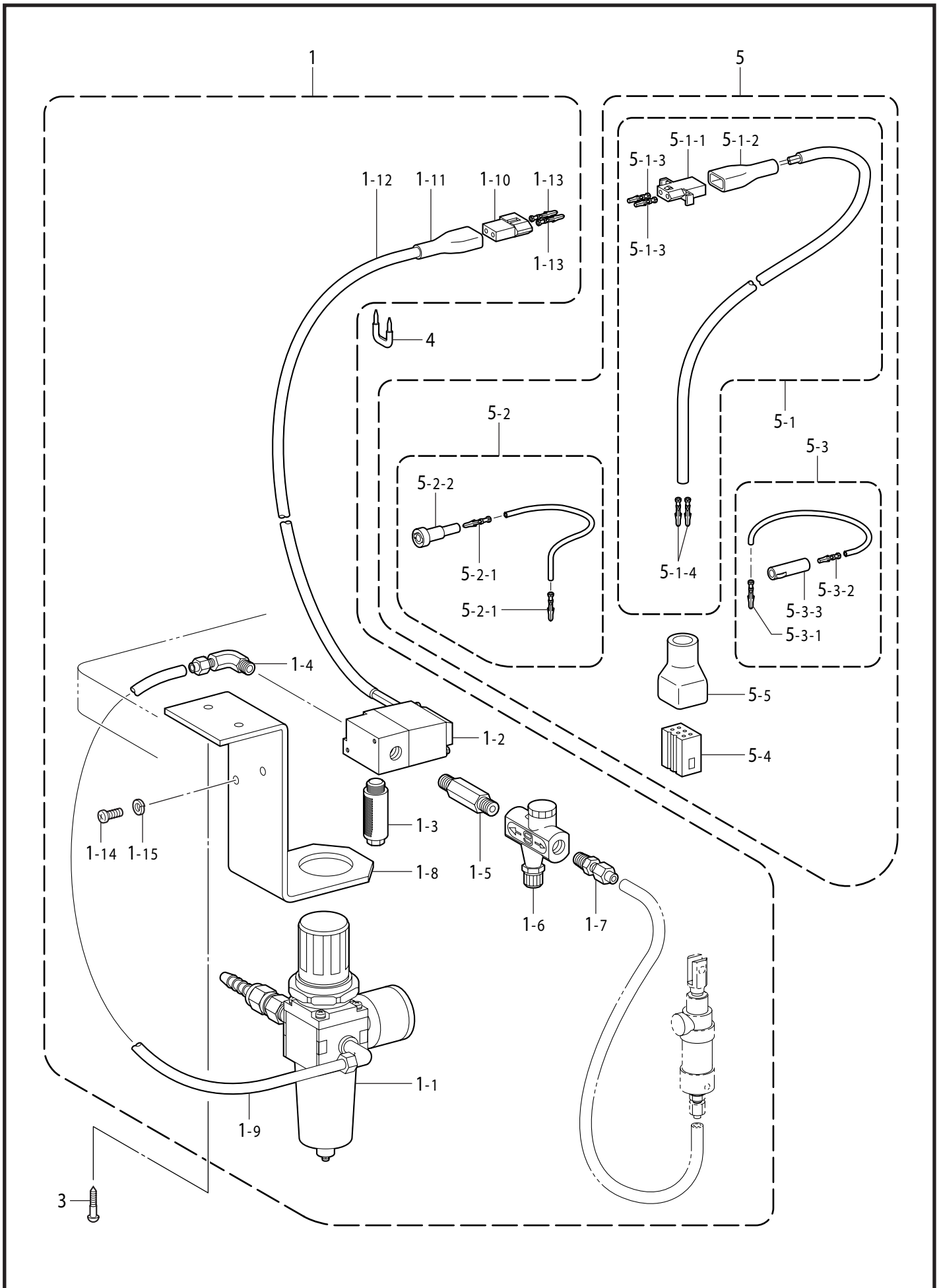
TN-842A-205

T.逆転スイッチ関係 / Quick reverse switch mechanism

REF.NO	CODE	Q'TY	品名	NAME OF PARTS	RM
1	S34279001	1	<DC <sup>モーター</sup> 用> Rアクチュエーター <sup>クミ</sup>	<For DC motor> REVERSE ACTUATOR ASSY	
1-5	S34282000	1	Rスイッチ <sup>クミ</sup>	REVERSE SWITCH ASSY	
1-5-1	143549000	2	ピンターミナルオス	TERMINAL PIN, MALE	
1	S34284001	1	<エフカ <sup>モーター</sup> 用> Rアクチュエーター <sup>クミ</sup>	<For Efka motor> REVERSE ACTUATOR ASSY	
1-5	S32910000	1	Rスイッチ <sup>クミ</sup>	REVERSE SWITCH ASSY	
1-1	SA2270001	1	Rスイッチササエ	REVERSE SWITCH BRACKET	
1-2	S34281000	1	Rスイッチダイ	REVERSE SWITCH BASE	
1-3	S32904000	1	アクチュエーター	ACTUATOR	
1-4	S32905000	1	Rスイッチハネ	REVERSE SWITCH SPRING	
1-6	060300606	1	ハインド <sup>3X6</sup>	SCREW, BIND M3X6	
2	062710612	2	ナベ <sup>コ</sup> 476-32X6	SCREW, PAN SM4.76-32X6	
3	140647101	1	コードオサエ	CORD HOLDER	
4	062670512	1	ナベ <sup>コ</sup> 357-40X5	SCREW, PAN SM3.57-40X5	

TN-842A-508

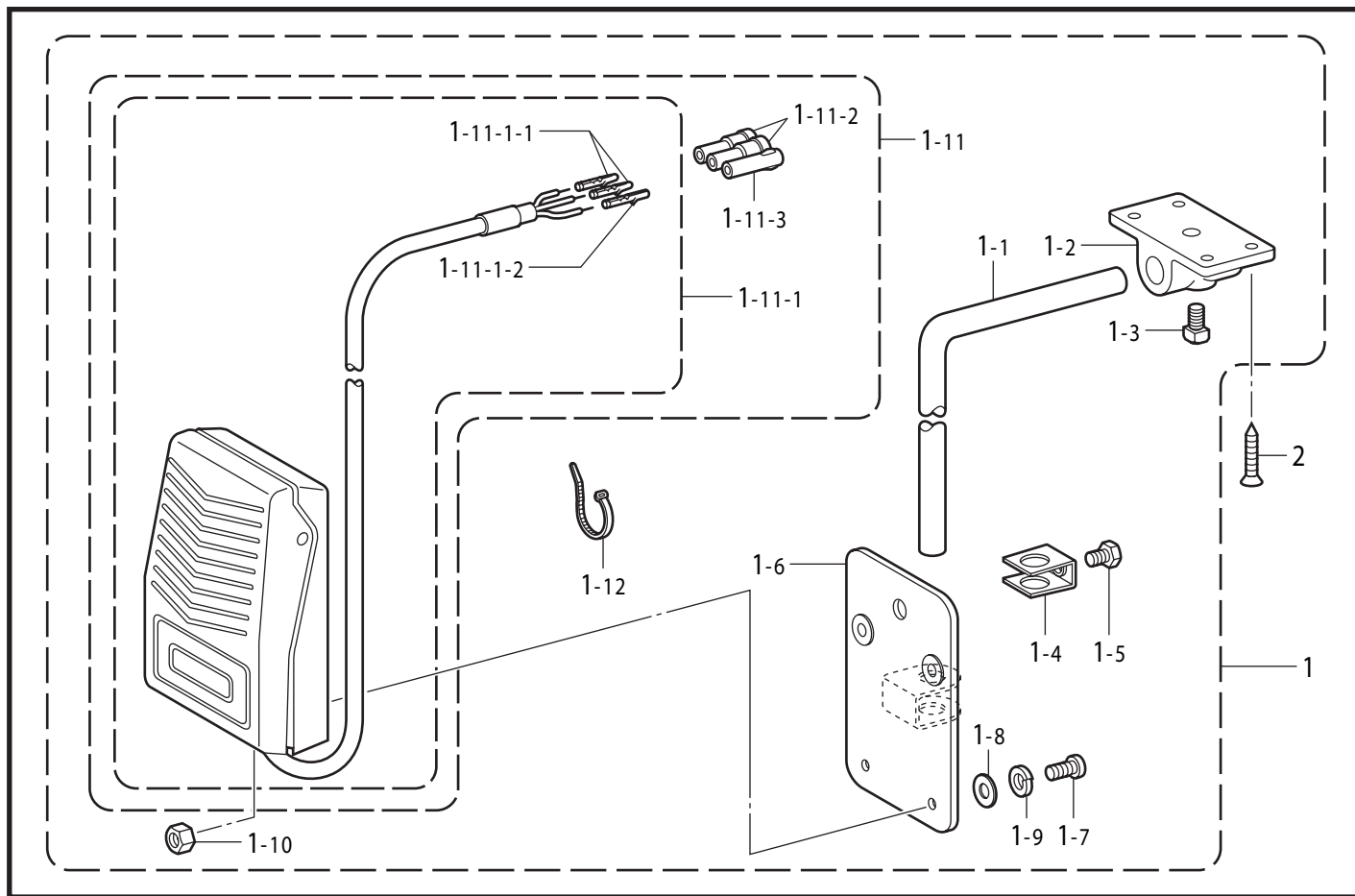
U. 空圧関係 (糸切り-700用) / Air pressure mechanism (Thread trimmer "-700")



U.空圧関係 (糸切り -700用) / Air pressure mechanism (Thread trimmer"-700")

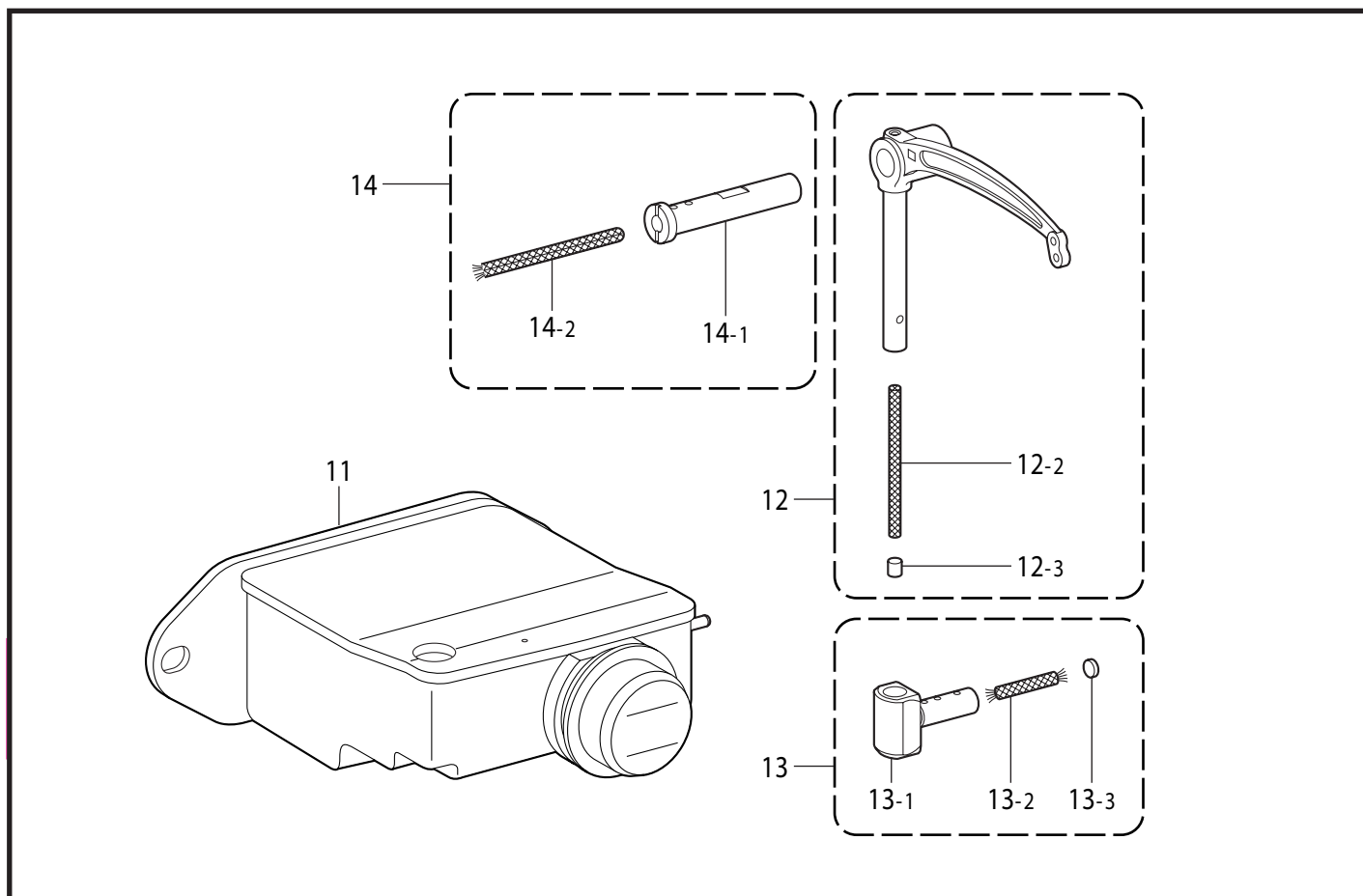
REF.NO	CODE	Q'TY	品名	NAME OF PARTS	RM
1	151126201	1	エア-ユニット.バルブ`クミ	AIR UNIT & VALVE ASSY	
1-1	151153201	1	エア-ユニットクミ	AIR UNIT ASSY	
1-2	151127200	1	ソレノイド`バルブ`	SOLENOID VALVE	
1-3	140682001	1	サイレンサン	SILENCER	
1-4	151147001	1	1/8エルボ`クミ	ELBOW ASSY, 1/8	
1-5	142037000	1	スピコンコネクタ	SPEED CONTROLLER CONNECTOR	
1-6	142038001	1	スピ`ト`コントローラ	SPEED CONTROLLER	
1-7	140543000	1	1/8コネクタ	CONNECTOR, 1/8	
1-8	154214101	1	エア-ユニットトリツケイタ	AIR UNIT HOLDER PLATE	
1-9	140540000	1	エア-チューブ`	AIR TUBE	
1-10	143488001	1	ナイロンコネクタ	NYLON CONNECTOR	
1-11	143489001	1	コネクタキャツプ`	CONNECTOR CAP	
1-12	154215001	1	セツエンチューブ`	INSULATION TUBE	
1-13	143549000	2	ピンターミナルオス	TERMINAL PIN, MALE	
1-14	002501003	2	+ナヘ`コ5X10	SCREW, PAN M5X10	
1-15	028050243	2	ハネサ`ガ`ネ2-5	WASHER, SPRING 2-5	
3	101118001	2	マルモクネジ`4.5X20	WOOD SCREW, ROUND M4.5X20	
4	200190001	8	ステツプル	STAPLE	
5	S05247101	1	エア-ユニット.コード`クミ	AIR UNIT & HARNESS ASSY	
5-1	154172001	1	オサエコード`クミ	PRESSER FOOT LIFTER CORD ASSY	
5-1-1	143499000	1	ナイロンコネクタ	NYLON CONNECTOR	
5-1-2	143489001	1	コネクタキャツプ`	CONNECTOR CAP	
5-1-3	143548000	2	ピンターミナルメス	TERMINAL PIN, FEMALE	
5-1-4	143549000	2	ピンターミナルオス	TERMINAL PIN, MALE	
5-2	S05981000	1	Bコード`100クミ2	B-HARNESS ASSY, 100 :2	
5-2-1	143549000	2	ピンターミナルオス	TERMINAL PIN, MALE	
5-2-2	146046000	1	ナイロンコネクタ	NYLON CONNECTOR	
5-3	S05982000	1	Wコード`100クミ	W-HARNESS ASSY, 100	
5-3-1	143549000	1	ピンターミナルオス	TERMINAL PIN, MALE	
5-3-2	143548000	1	ピンターミナルメス	TERMINAL PIN, FEMALE	
5-3-3	146194000	1	ナイロンコネクタ	NYLON CONNECTOR	
5-4	143522000	1	ナイロンコネクタ	NYLON CONNECTOR	
5-5	220077001	1	プラグ`カバー`-#14	PLUG COVER, #14	

V. ひざスイッチ関係 (糸切り -700, -900用) / Knee switch mechanism (Thread trimmer"-700","-900")



TN-842B-507

W. オプション部品 / Option parts



TN-842A-899

V.ひざスイッチ関係(糸切り -700,-900用) / Knee switch mechanism (Thread trimmer"-700", "-900")

REF.NO	CODE	Q'TY	品名	NAME OF PARTS	RM
1	S07045009	1	ヒザスイッチクミ	KNEE LIFTER SWITCH ASSY	
1-1	142026003	1	ヒザスイッチタテシク	KNEE SWITCH SHAFT	
1-2	142027001	1	ヒザスイッチタテシクウケ	BRACKET	
1-3	100463001	1	4カクホルト7.94	BOLT, SQUARE SM7.94	
1-4	114967001	1	ヒザアテストップ	KNEE LIFTER PLATE STOPPER	
1-5	110087001	1	ホルト5.95	BOLT, SM5.95-28X8	
1-6	S07027001	1	ヒザスイッチトリツケイタ	K-LIFTER SWITCH SETTING PLATE	
1-7	062401006	4	ナベコ4X10	SCREW, PAN M4X10	
1-8	025040233	4	ヒラサガネチユウ4	WASHER, PLAIN M 4	
1-9	028040243	4	ハネサガネ2-4	WASHER, SPRING 2-4	
1-10	021400164	4	ナツト1シユ4	NUT, 1 M4	
1-11	S07030009	1	スイッチコードクミ	SWITCH & HARNESS ASSY	
1-11-1	S07031009	1	フットスイッチクミ	FOOT SWITCH ASSY	
1-11-1-1	143549000	2	ピンターミナルオス	TERMINAL PIN, MALE	
1-11-1-2	143548000	1	ピンターミナルメス	TERMINAL PIN, FEMALE	
1-11-2	146046000	2	ナイロンコネクタ	NYLON CONNECTOR	
1-11-3	146194000	1	ナイロンコネクタ	NYLON CONNECTOR	
1-12	149799000	1	タイラツブS	BEAD BAND, S	
2	034422503	4	+サラモクネジ4.1X25	WOOD SCREW, FLAT M4.1X25	

TN-842B-507

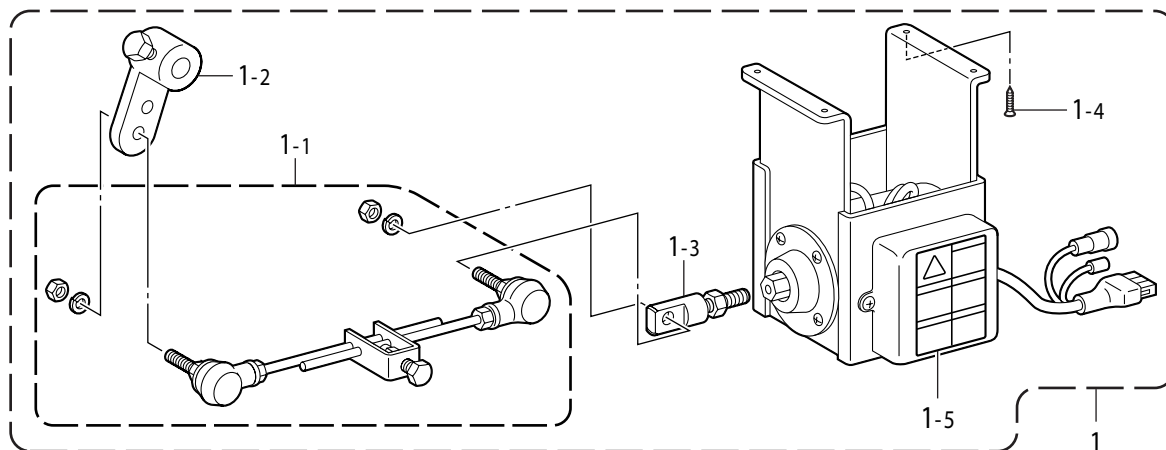
W.オプション部品 / Option parts

REF.NO	CODE	Q'TY	品名	NAME OF PARTS	RM
11	S38417001	1	オイルタンククミ	OIL TANK ASSY	
12	S38402001	1	<ファンデーション, -3, 糸切り用> テンピンS3クミ	<For Foundation spec.,"-3" & "Thread trimmer."> THREAD TAKE-UP LEVER ASSY, S3	
12	S38403001	1	<-5用> テンピンS5クミ	<For "-5"> THREAD TAKE-UP LEVER ASSY, S5	
12-2	S03289001	1	クミヒモ4X4	WICK, 4X4 L=40	
12-3	142274101	1	ゴムセン4.2	RUBBER CAP, 4.2	
13	S13160001	1	テンピンスベリコ2クミ	T-TAKE-UP SLIDE BLOCK ASSY, 2	
13-1	S07338001	1	テンピンスベリコ	THREAD TAKE-UP SLIDE BLOCK	
13-2	114693001	1	クミヒモ	WICK, L=30	
13-3	113024000	1	クミヒモフタ	PUSHER	
14	S14506001	1	テンピンジククミ	THREAD TAKE-UP SHAFT ASSY	
14-1	S07334001	1	テンピンジク	THREAD TAKE-UP SHAFT	
14-2	S36670000	1	クミヒモ	WICK, L=138	

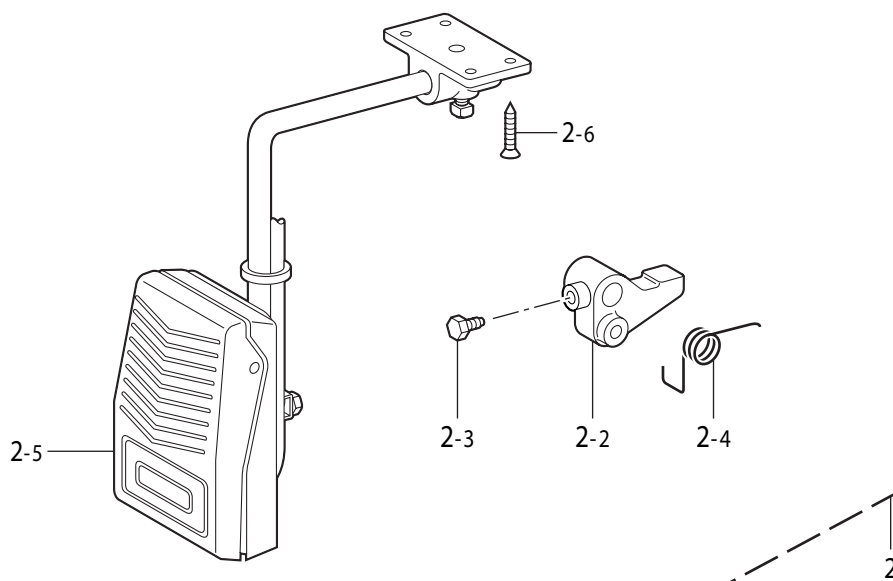
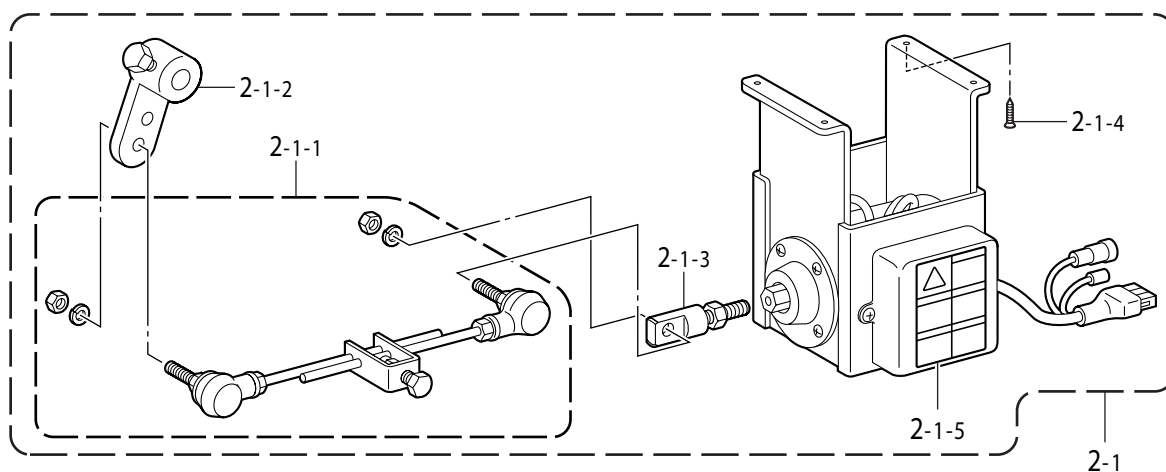
TN-842A-899



X. 電磁押え上げセット関係 (糸切り-900用) / Presser foot lifting solenoid set (Thread trimmer "-900")



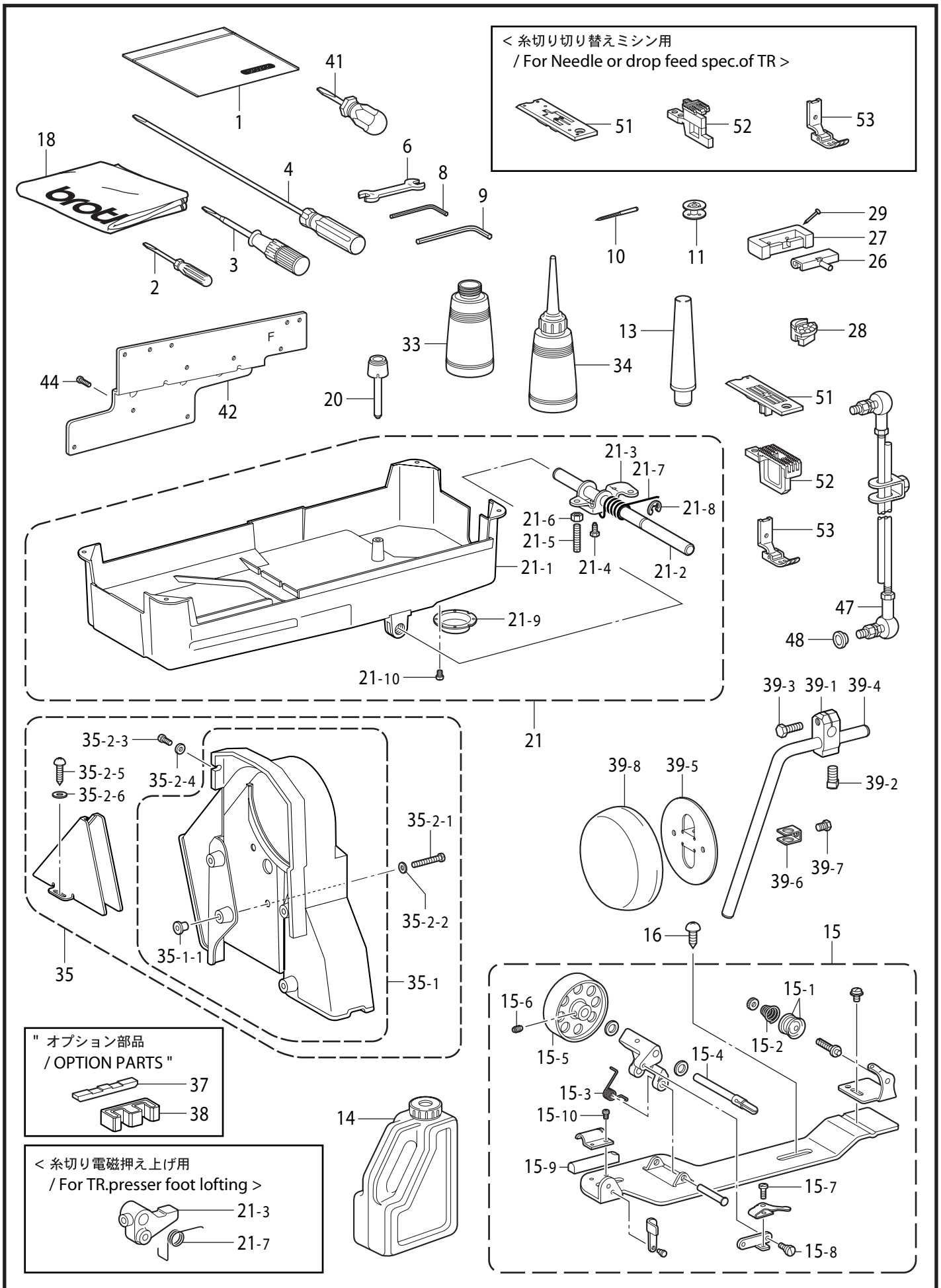
" オプション部品 / OPTION PARTS "



X.電磁押え上げセット関係(糸切り-900用)/ Presser foot lifting solenoid set (Thread trimmer"-900")

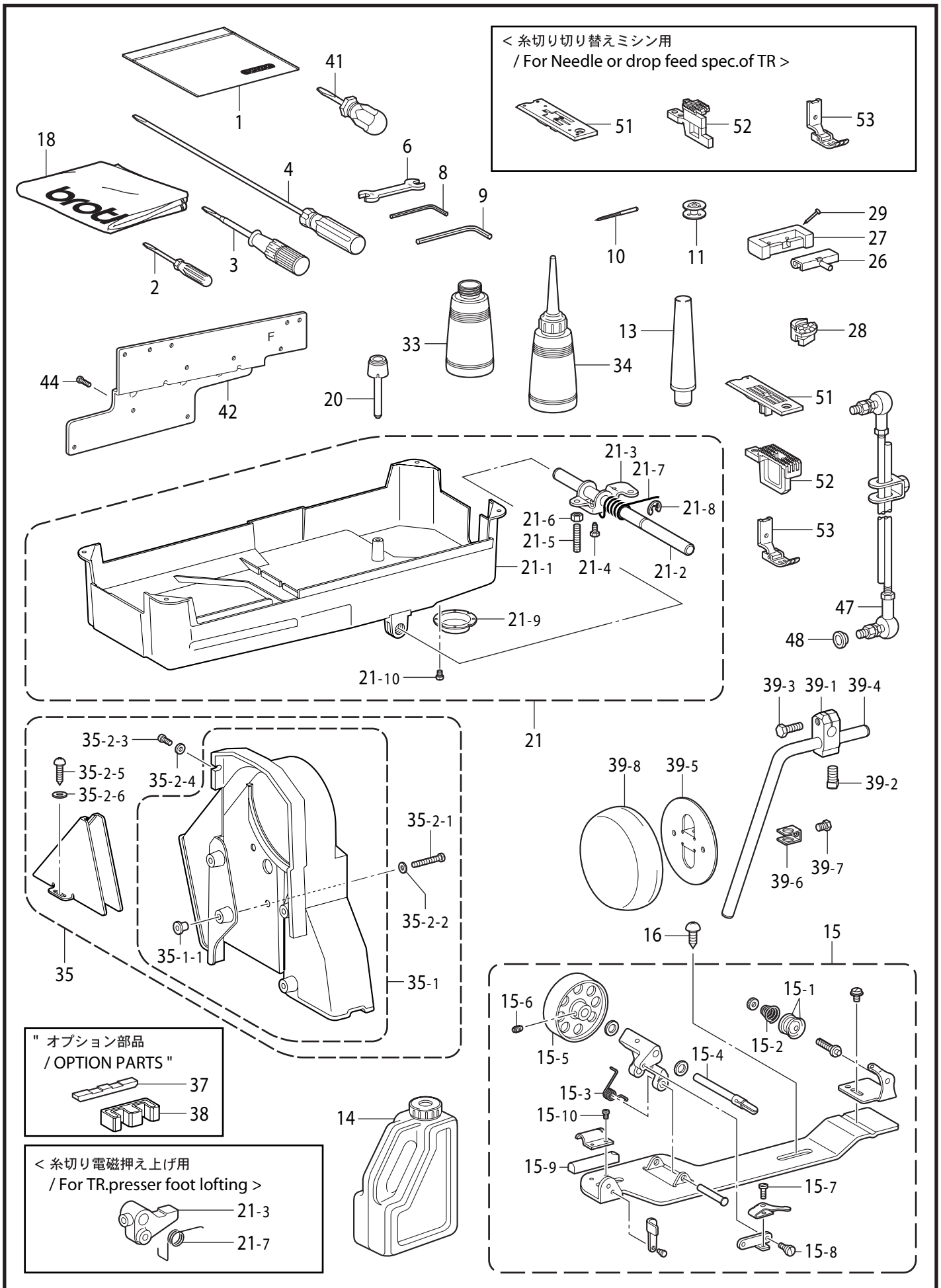
REF.NO	CODE	Q'TY	品名	NAME OF PARTS	RM
			<DCモータ用>	<For DC motor>	
1	183962151	1	デンジオサエセット4	P-FOOT LIFTER SOLENOID SET, 4	
1-1	S42198051	1	オサエアケロッドクミ	PRESSER FOOT LIFTER ROD ASSY	
			<エフカモータ用>	<For Efka motor>	
1	183963151	1	デンジオサエセット5	P-FOOT LIFTER SOLENOID SET, 5	
1-1	S42198051	1	オサエアケロッドクミ	PRESSER FOOT LIFTER ROD ASSY	
1-2	S42199051	1	オサエアケレバークミ	P-FOOT LIFTER LEVER ASSY	
1-3	S41955051	1	ロッドツギテクミ	ROD JOINT ASSY	
1-4	S42200051	4	モクネジ	WOOD SCREW	
1-5	S38351001	1	コウオンラベル	LABEL, HIGH TEMP	
			"オプション部品"	"OPTION PARTS"	
			<DCモータ用>	<For DC motor>	
2	183976001	1	デンジオサエセット2S	P-FOOT LIFTER SOLENOID SET, 2S	
2-1	183961151	1	デンジオサエセットT	P-FOOT LIFTER SOLENOID SET, T	
			<輸出DCモータ用>	<For Export DC motor>	
2	183973001	1	デンジオサエセット2D	P-FOOT LIFTER SOLENOID SET, 2D	
2-1	183962151	1	デンジオサエセット4	P-FOOT LIFTER SOLENOID SET, 4	
			<DCモータ立ち作業用>		
2	183975001	1	デンジオサエセット2T	P-FOOT LIFTER SOLENOID SET, 2T	
2-1	183961151	1	デンジオサエセットT	P-FOOT LIFTER SOLENOID SET, T	
			<エフカモータ用>	<For Efka motor>	
2	183974001	1	デンジオサエセット2E	P-FOOT LIFTER SOLENOID SET, 2E	
2-1	183963151	1	デンジオサエセット5	P-FOOT LIFTER SOLENOID SET, 5	
2-1-1	S42198051	1	オサエアケロッドクミ	PRESSER FOOT LIFTER ROD ASSY	
2-1-2	S42199051	1	オサエアケレバークミ	P-FOOT LIFTER LEVER ASSY	
2-1-3	S41955051	1	ロッドツギテクミ	ROD JOINT ASSY	
2-1-4	S42200051	4	モクネジ	WOOD SCREW	
2-1-5	S38351001	1	コウオンラベル	LABEL, HIGH TEMP	
2-2	S10550001	1	オサエアケリンク	PRESSER BAR LIFTER LINK	
2-3	146367001	1	ボルト5.95	BOLT, SM5.95	
2-4	S07729001	1	ネジリハネ	SPRING, TWIST	
2-5	S07045009	1	ヒザスイッチクミ	KNEE LIFTER SWITCH ASSY	
2-6	034422503	4	+サラモクネジ4.1X25	WOOD SCREW, FLAT M4.1X25	

Z1. 付属品関係 / Accessories



Z1.付属品関係 / Accessories

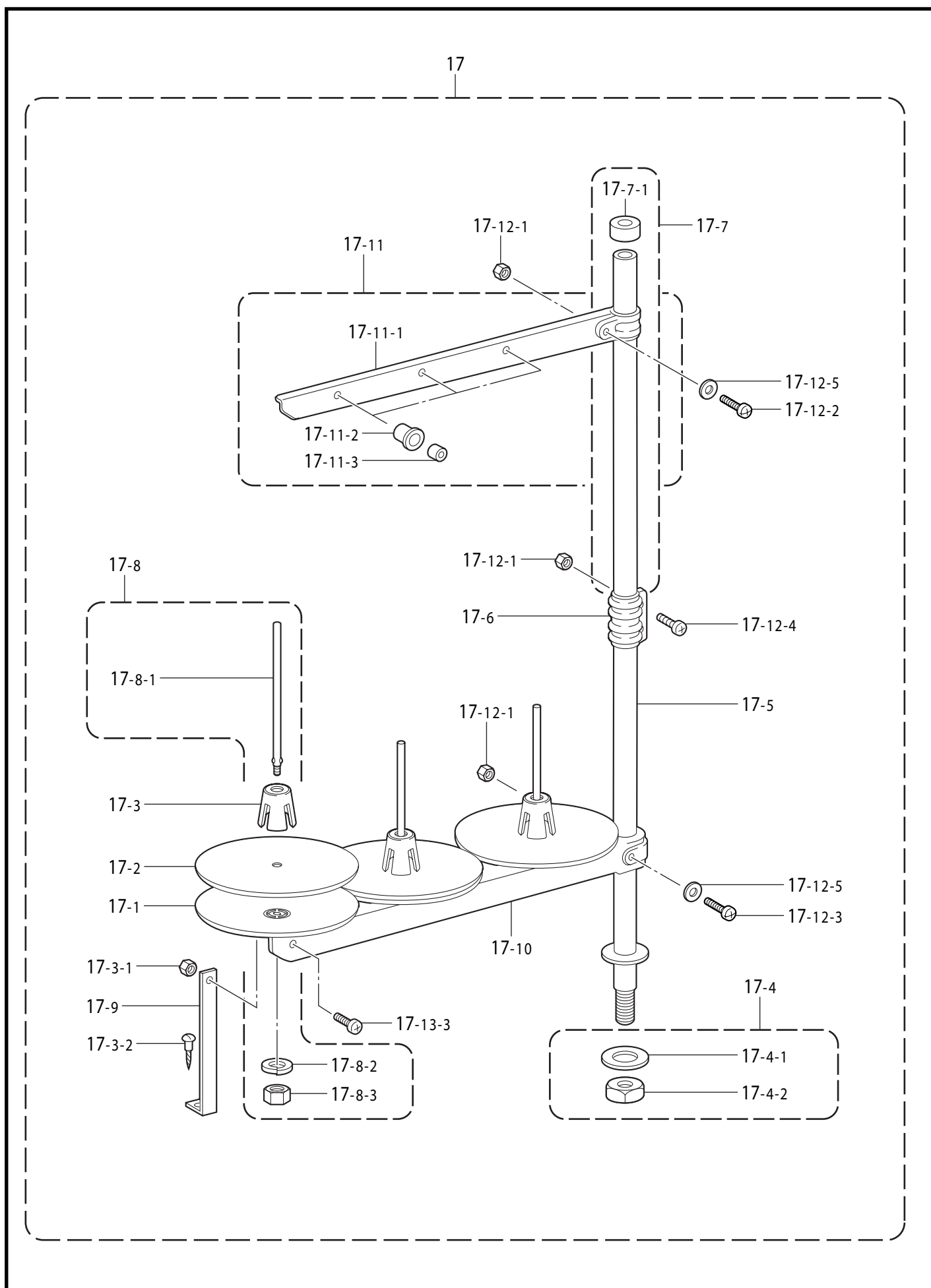
REF.NO	CODE	Q'TY	品名	NAME OF PARTS	RM
1	122991001	1	フックピンホリフクロ	ACCESSORY PE. BAG	
2	142443001	1	ネジマワシ1.9X52	SCREW-DRIVER, 1.9X52	
3	118837001	1	ネジマワシ3.4X70	SCREW-DRIVER, 3.4X70	
4	S17774001	1	ネジマワシ4.7X250	SCREW-DRIVER, 4.7X250	
8	142002001	1	6カクホウスパナ2	HEXAGONAL WRENCH, 2	
9	142721001	1	6カクホウスパナ3	HEXAGONAL WRENCH, 3	
			<-3用>	<For "-3">	
10	107415014	2	ミシンハリDPX5 …………… #14	NEEDLE, DPX5 ……… #14	
			<-5用>	<For "-5">	
10	107415022	2	ミシンハリDPX5 …………… #22	NEEDLE, DPX5 ……… #22	
			<スタンダード用>	<For Standard>	
11	112781101	4	ホビン	BOBBIN, ST	
			<糸切り用>	<For Thread trimmer>	
6	100887001	1	スパナ8X9	WRENCH, 8X9	
11	S01928151	4	ホビン	BOBBIN	
13	100477009	1	マクラ	HEAD REST	
14	S55663001	1	オイルタンクミ	OIL TANK ASSY	
15	117963210	1	イトマキキミ	BOBBIN WINDER ASSY	
15-1	145446003	2	イトチヨウシサラ	TENSION DISC	
15-2	100401001	1	イトチヨウシバネ	TENSION SPRING	
15-3	117969001	1	イトマキジクウケカエリバネ	SPRING	
15-4	117970001	1	イトマキジク	BOBBIN WINDER SHAFT	
15-5	S18634001	1	イトマキクルマ	BOBBIN WINDER WHEEL	
15-6	100366002	1	マルヒラトメネジ4.37X5	SET SCREW, (FT) SM4.37X5	
15-7	100657001	1	シメネジ3.18	SCREW, SM3.18-40X14	
15-8	100659001	1	ダンネジ3.18	SHOULDER SCREW, SM3.18	
15-9	100662001	1	イトマキクルマカイトメ	BOBBIN WINDER WHEEL STOPPER	
15-10	S39086001	1	ナベコ357-40X3.5	SCREW, PAN SM3.57-40X3.5	
16	100666002	2	マルモクネジ5.5X20	WOOD SCREW, ROUND M5.5X20	
18	S35732021	1	トウブカバー	HEAD COVER	
20	145573000	1	ヒザアゲオシホウ	KNEE LIFTER COMPLYING BAR	
21	S38297201	1	アブラウケミ	OIL PAN ASSY	
21-1	S38273200	1	アブラウケ	OIL PAN	
21-2	S38276001	1	ヒザアゲヨコジク	KNEE LIFTER SHAFT	
21-3	146037001	1	ヒザアゲ	KNEE LIFTER	
21-4	146367001	1	ボルト5.95	BOLT, SM5.95	
21-5	104885101	2	トメネジ5.95	SET SCREW, SM5.95-28X24	
21-6	100022004	2	ナツト5.95	NUT, SM5.95	
21-7	S15889001	1	ヒザアゲネジリバネ	TWIST SPRING	
21-8	146293001	1	トメワE10	RETAINING RING, E10	
21-9	153230101	1	オイルニガシグチ	DRAIN	
21-10	062670512	2	ナベコ357-40X5	SCREW, PAN SM3.57-40X5	
			<糸切り電磁押え上げ用>	<For TR.presser foot lifting>	
21	S38298201	1	アブラウケミ	OIL PAN ASSY	
21-3	S10550001	1	オサエアゲリンク	PRESSER BAR LIFTER LINK	
21-7	S07729001	1	ネジリバネ	SPRING, TWIST	
			"オプション部品"	"OPTION PARTS"	
10	107415019	4	ミシンハリDPX5 …………… #19	NEEDLE, DPX5 ……… #19	
10	107415021	4	ミシンハリDPX5 …………… #21	NEEDLE, DPX5 ……… #21	
			<新素材用>	<For "Shin-gosen">	
10	S37061009	4	ミシンハリDPX5NS …………… #9	NEEDLE, DPX5 NS ……… #9	



Z1.付属品関係 / Accessories

REF.NO	CODE	Q'TY	品名	NAME OF PARTS	RM
26	143882001	2	トウブ <sup>レ</sup> ヒンジ	HEAD HINGE	
27	143910009	2	トウブ <sup>レ</sup> ヒンジ <sup>レ</sup> ウケ <sup>レ</sup> ゴム	RUBBER CUSHION	
28	S55367101	2	トウブ <sup>レ</sup> シキ <sup>レ</sup> ゴム	HEAD CUSHION	
29	109714000	4	クキ	NAIL	
33	114486002	1	ホ <sup>レ</sup> リ <sup>レ</sup> オイ <sup>レ</sup> ラ <sup>レ</sup> タイ	OILER	
34	114483002	1	ホ <sup>レ</sup> リ <sup>レ</sup> オイ <sup>レ</sup> ラ <sup>レ</sup> ク <sup>レ</sup> ミ	OILER ASSY	
35	183480109	1	ベ <sup>レ</sup> ルト <sup>レ</sup> カ <sup>レ</sup> バ <sup>レ</sup> ー <sup>レ</sup> ク <sup>レ</sup> ミ	BELT COVER ASSY	
35-1	S08468109	1	ベ <sup>レ</sup> ルト <sup>レ</sup> カ <sup>レ</sup> バ <sup>レ</sup> ー <sup>レ</sup> カ <sup>レ</sup> ラ <sup>レ</sup> ー <sup>レ</sup> ク <sup>レ</sup> ミ	BELT COVER COLLAR ASSY	
35-1-1	S07660000	4	ゴ <sup>レ</sup> ム <sup>レ</sup> カ <sup>レ</sup> ラ <sup>レ</sup>	RUBBER COLLAR	
35-2-1	062712012	4	ナ <sup>レ</sup> ベ <sup>レ</sup> コ <sup>レ</sup> 476-32X20	SCREW, PAN SM4.76-32X20	
35-2-2	025050332	4	ヒ <sup>レ</sup> ラ <sup>レ</sup> サ <sup>レ</sup> ガ <sup>レ</sup> ネ <sup>レ</sup> ダ <sup>レ</sup> イ <sup>レ</sup> 5	WASHER, PLAIN L 5	
35-2-3	062680812	1	ナ <sup>レ</sup> ベ <sup>レ</sup> コ <sup>レ</sup> 437-40X8	SCREW, PAN SM4.37-40X8	
35-2-4	025680232	1	ヒ <sup>レ</sup> ラ <sup>レ</sup> サ <sup>レ</sup> ガ <sup>レ</sup> ネ <sup>レ</sup> チ <sup>レ</sup> ユ <sup>レ</sup> ウ <sup>レ</sup> 4.37	WASHER, PLAIN M 4.37	
35-2-5	100666002	2	マル <sup>レ</sup> モ <sup>レ</sup> ク <sup>レ</sup> ネ <sup>レ</sup> シ <sup>レ</sup> 5.5X20	WOOD SCREW, ROUND M5.5X20	
35-2-6	025750132	2	ヒ <sup>レ</sup> ラ <sup>レ</sup> サ <sup>レ</sup> ガ <sup>レ</sup> ネ <sup>レ</sup> シ <sup>レ</sup> ヨ <sup>レ</sup> ウ <sup>レ</sup> 5.56	WASHER, PLAIN S 5.56	
39-1	146039001	1	ヒ <sup>レ</sup> サ <sup>レ</sup> ア <sup>レ</sup> テ <sup>レ</sup> ツ <sup>レ</sup> キ <sup>レ</sup> テ	KNEE LIFTER BRACKET	
39-2	100463001	1	4 <sup>レ</sup> カ <sup>レ</sup> ク <sup>レ</sup> ホ <sup>レ</sup> ルト <sup>レ</sup> 7.94	BOLT, SQUARE SM7.94	
39-3	017762013	1	ホ <sup>レ</sup> ルト <sup>レ</sup> 5.95X20	BOLT, SM5.95X20	
39-4	S38278001	1	ヒ <sup>レ</sup> サ <sup>レ</sup> ア <sup>レ</sup> ケ <sup>レ</sup> テ <sup>レ</sup> ジ <sup>レ</sup> ク	KNEE LIFTER BAR	
39-5	S34756001	1	ヒ <sup>レ</sup> サ <sup>レ</sup> ア <sup>レ</sup> テ	KNEE LIFTER PLATE	
39-6	114967001	1	ヒ <sup>レ</sup> サ <sup>レ</sup> ア <sup>レ</sup> テ <sup>レ</sup> ス <sup>レ</sup> ト <sup>レ</sup> ッ <sup>レ</sup> パ <sup>レ</sup>	KNEE LIFTER PLATE STOPPER	
39-7	110087001	1	ホ <sup>レ</sup> ルト <sup>レ</sup> 5.95	BOLT, SM5.95-28X8	
39-8	S31885001	1	ヒ <sup>レ</sup> サ <sup>レ</sup> ア <sup>レ</sup> テ <sup>レ</sup> カ <sup>レ</sup> バ <sup>レ</sup>	KNEE LIFTER PLATE COVER	
41	S11243001	1	ス <sup>レ</sup> タ <sup>レ</sup> ビ <sup>レ</sup> ー <sup>レ</sup> ド <sup>レ</sup> ラ <sup>レ</sup> イ <sup>レ</sup> バ <sup>レ</sup> ー	SCREW DRIVER, STUBBIES	
42	J03924001	1	HB <sup>レ</sup> ト <sup>レ</sup> リ <sup>レ</sup> ツ <sup>レ</sup> ケ <sup>レ</sup> イ <sup>レ</sup> タ <sup>レ</sup> # <sup>レ</sup> F-3	HB SETTING PLATE, #F-3	
44	062681212	3	ナ <sup>レ</sup> ベ <sup>レ</sup> コ <sup>レ</sup> 437-40X12	SCREW, PAN SM4.37-40X12	
47	133797101	1	レ <sup>レ</sup> ン <sup>レ</sup> ケ <sup>レ</sup> ツ <sup>レ</sup> カ <sup>レ</sup> ン <sup>レ</sup> ク <sup>レ</sup> ミ	CONNECTING ROD ASSY	
48	114859001	2	レ <sup>レ</sup> ン <sup>レ</sup> カ <sup>レ</sup> ン <sup>レ</sup> カ <sup>レ</sup> ラ <sup>レ</sup>	COLLAR	
			<ST.切り替えミシン用>	<For Needle or drop feed spec.of ST>	
51	S07688001	1	ハ <sup>レ</sup> リ <sup>レ</sup> イ <sup>レ</sup> タ <sup>レ</sup> 3/16	NEEDLE PLATE, 3/16	
52	S07698001	1	オ <sup>レ</sup> ク <sup>レ</sup> リ <sup>レ</sup> ハ <sup>レ</sup> 3/16	FEED DOG, 3/16	
53	S07395001	1	オ <sup>レ</sup> サ <sup>レ</sup> エ <sup>レ</sup> 3/16T <sup>レ</sup> ク <sup>レ</sup> ミ	PRESSER FOOT ASSY, 3/16T	
			<糸切り切り替えミシン用>	<For Needle or drop feed spec.of TR.>	
51	S07403001	1	ハ <sup>レ</sup> リ <sup>レ</sup> イ <sup>レ</sup> タ <sup>レ</sup> 3/16T <sup>レ</sup> ク <sup>レ</sup> ミ	NEEDLE PLAT ASSY, 3/16 T	
52	S07410001	1	オ <sup>レ</sup> ク <sup>レ</sup> リ <sup>レ</sup> ハ <sup>レ</sup> 3/16T	FEED DOG, 3/16 T	
53	S07395001	1	オ <sup>レ</sup> サ <sup>レ</sup> エ <sup>レ</sup> 3/16T <sup>レ</sup> ク <sup>レ</sup> ミ	PRESSER FOOT ASSY, 3/16T	
			"オプション部品"	"OPTION PARTS"	
37	S01284001	1	831 <sup>レ</sup> カ <sup>レ</sup> マ <sup>レ</sup> タ <sup>レ</sup> カ <sup>レ</sup> サ <sup>レ</sup> ケ <sup>レ</sup> ー <sup>レ</sup> ジ	ROTARY HOOK HEIGHT GAUGE, 831	
38	S01285001	1	ハ <sup>レ</sup> リ <sup>レ</sup> .オ <sup>レ</sup> サ <sup>レ</sup> エ <sup>レ</sup> ホ <sup>レ</sup> ウ <sup>レ</sup> ケ <sup>レ</sup> ー <sup>レ</sup> ジ	NEEDLE & PRESSER BAR GAUGE	

Z2. 付属品関係 (スタンダード用) / Accessories (Standard)

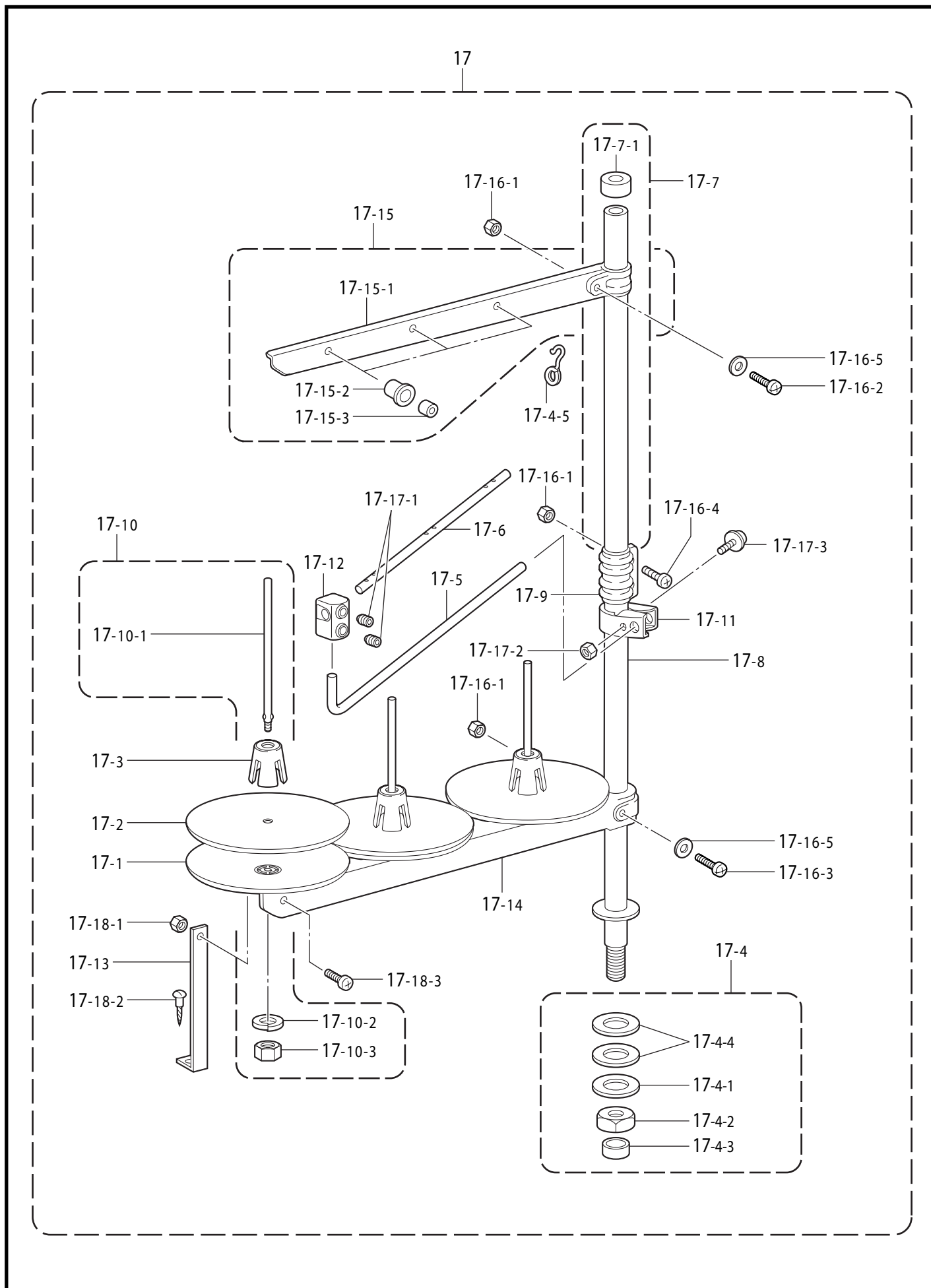


Z2.付属品関係 (スタンダード用) / Accessories (Standard)

REF.NO	CODE	Q'TY	品名	NAME OF PARTS	RM
			<スタンダード用>	<For Standard>	
17	S02766209	1	イトタテダイクミ3D	COTTON STAND ASSY, 3D	
17-1	S51283001	3	ウケサヲ	SPOOL STAND BASE	
17-2	150182000	3	スプールマット	SPOOL MAT	
17-3	S51282001	3	スプールクッション	SPOOL CUSHION	
17-4	S02775001	1	パイプネジセットA	PIPE SCREW SET, A	
17-4-1	150206002	1	ヒラサガネ16	WASHER, PLAIN 16	
17-4-2	S38648001	1	6カクナツU5/8	NUT, U5/8-28	
17-5	156112003	1	コラムパイプD	COLUMN PIPE, D	
17-6	150173003	1	コラムジョイント	COLUMN JOINT	
17-7	S40640001	1	コラムパイプキャップツキ	COLUMN PIPE W/CAP	
17-7-1	150174000	1	コラムキャップ	COLUMN CAP	
17-8	S21798001	3	スプールネジセット	SPOOL & SCREW SET	
17-8-1	150179002	3	スプールシクバ	SPOOL SHAFT, B	
17-8-2	028050246	3	ハネサガネ2-5	WASHER, SPRING 2-5	
17-8-3	021500106	3	1シユナツ5	NUT, 1 M5	
17-9	150188009	1	スプールホルダーササエA	SPOOL HOLDER SUPPORT, A	
17-10	S02779009	1	スプールホルダー3	SPOOL HOLDER, 3	
17-11	S02788009	1	スレツトハンガークミ3	THREAD HANGER ASSY, 3	
17-11-1	S02789009	1	スレツトハンガー3	THREAD HANGER, 3	
17-11-2	150183000	3	イトカケハンガーダイ	THREAD HANGER BASE	
17-11-3	142990001	3	スレツトフツシュ	THREAD BUSH	
17-12-1	021500106	4	1シユナツ5	NUT, 1 M5	
17-12-2	062501406	1	ナヘコ5X14	SCREW, PAN M5X14	
17-12-3	S59931001	1	ナヘコM5X32	SCREW, PAN M5X32	
17-12-4	062501406	2	ナヘコ5X14	SCREW, PAN M5X14	
17-12-5	026050136	2	ヒラサガネコガタ5	WASHER, PLAIN S 5	
17-13-1	021500106	1	1シユナツ5	NUT, 1 M5	
17-13-2	031452206	1	マルモク45X22	WOOD SCREW, ROUND M4.5X22	
17-13-3	062501006	1	ナヘコ5X10	SCREW, PAN M5X10	



Z3. 付属品関係 (糸切り用) / Accessories (Thread Trimmer)



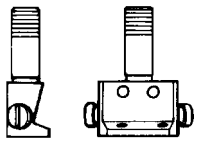
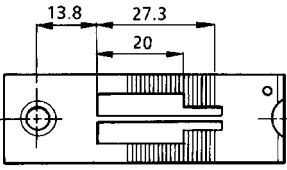
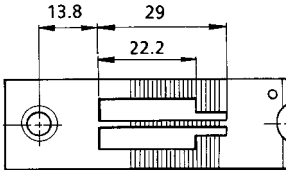
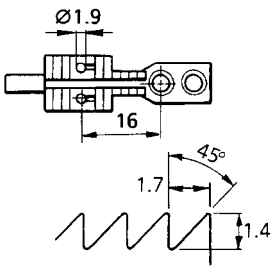
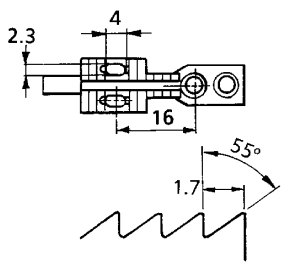
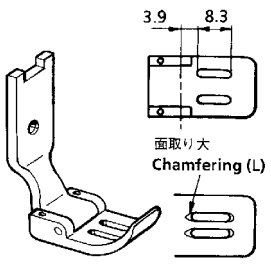
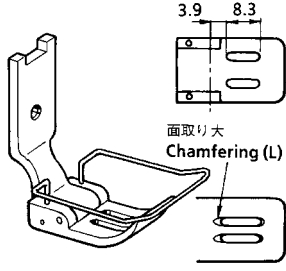
Z3.付属品関係 (糸切り用) / Accessories (Thread trimmer)

REF.NO	CODE	Q'TY	品名	NAME OF PARTS	RM
			<糸切り用>	<For Thread trimmer>	
17	S07558209	1	イトタテダイクミ3DRTHF	COTTON STAND ASSY, 3DRTHF	
17-1	S51283001	3	ウケサ <sup>ラ</sup>	SPOOL STAND BASE	
17-2	150182000	3	ス <sup>プ</sup> ールマット	SPOOL MAT	
17-3	S51282001	3	ス <sup>プ</sup> ールクッション	SPOOL CUSHION	
17-4	S02777001	1	パイ <sup>プ</sup> Dネジ <sup>セ</sup> ットB	PIPE D SCREW SET, B	
17-4-1	150206002	1	ヒラサ <sup>ガ</sup> ネ16	WASHER, PLAIN 16	
17-4-2	S38648001	1	6カクナツU5/8	NUT, U5/8-28	
17-4-3	150174000	1	コ <sup>ラ</sup> ムキャツ <sup>フ</sup>	COLUMN CAP	
17-4-4	S01005000	2	イトタテ <sup>ゴ</sup> ム	RUBBER WASHER	
17-4-5	S02747101	1	イトカケ <sup>ハ</sup> ネ	SPRING	
17-5	S04109001	1	イトアンナイササエ <sup>ホ</sup> ウ	THREAD GUIDE SUPPORT BAR	
17-6	142997001	1	イトアンナイ <sup>3</sup>	THREAD GUIDE, 3	
17-7	S40640001	1	コ <sup>ラ</sup> ムパイ <sup>フ</sup> キャツ <sup>フ</sup> ツキ	COLUMN PIPE W/CAP	
17-7-1	150174000	1	コ <sup>ラ</sup> ムキャツ <sup>フ</sup>	COLUMN CAP	
17-8	156112003	1	コ <sup>ラ</sup> ムパイ <sup>フ</sup> D	COLUMN PIPE, D	
17-9	150173003	1	コ <sup>ラ</sup> ムシ <sup>ョ</sup> イント	COLUMN JOINT	
17-10	S21798001	3	ス <sup>プ</sup> ールネジ <sup>セ</sup> ット	SPOOL & SCREW SET	
17-10-1	150179002	3	ス <sup>プ</sup> ールシ <sup>ク</sup> B	SPOOL SHAFT, B	
17-10-2	028050246	3	ハ <sup>ネ</sup> サ <sup>ガ</sup> ネ2-5	WASHER, SPRING 2-5	
17-10-3	021500106	3	1シ <sup>ユ</sup> ナツ <sup>ト</sup> 5	NUT, 1 M5	
17-11	150185009	1	イトアンナイホルダ <sup>ー</sup>	THREAD GUIDE HOLDER	
17-12	138843001	1	ササエ <sup>ホ</sup> ウツキ <sup>テ</sup>	JOINT	
17-13	150188009	1	ス <sup>プ</sup> ールホルダ <sup>ー</sup> ササエ <sup>A</sup>	SPOOL HOLDER SUPPORT, A	
17-14	S02778002	1	ス <sup>プ</sup> ールホルダ <sup>ー</sup> 2	SPOOL HOLDER, 2	
17-15	S02786002	1	スレツ <sup>ト</sup> ハンガ <sup>ー</sup> クミ <sup>2</sup>	THREAD HANGER ASSY, 2	
17-15-1	S02787002	1	スレツ <sup>ト</sup> ハンガ <sup>ー</sup> 2	THREAD HANGER, 2	
17-15-2	150183000	2	イトカケハンガ <sup>ー</sup> ダイ	THREAD HANGER BASE	
17-15-3	142990001	2	スレツ <sup>ト</sup> ブ <sup>ツ</sup> シ <sup>ユ</sup>	THREAD BUSH	
17-16-1	021500106	4	1シ <sup>ユ</sup> ナツ <sup>ト</sup> 5	NUT, 1 M5	
17-16-2	062501406	1	ナ <sup>ヘ</sup> コ <sup>5</sup> X14	SCREW, PAN M5X14	
17-16-3	S59931001	1	ナ <sup>ヘ</sup> コ <sup>5</sup> X32	SCREW, PAN M5X32	
17-16-4	062501406	2	ナ <sup>ヘ</sup> コ <sup>5</sup> X14	SCREW, PAN M5X14	
17-16-5	026050136	2	ヒラサ <sup>ガ</sup> ネコ <sup>ガ</sup> タ <sup>5</sup>	WASHER, PLAIN S 5	
17-17-1	014060632	2	ア <sup>ナ</sup> ク <sup>ホ</sup> ミ <sup>6</sup> X6	SET SCREW, SOCKET (CP) M6X6	
17-17-2	021500106	1	1シ <sup>ユ</sup> ナツ <sup>ト</sup> 5	NUT, 1 M5	
17-17-3	S59931001	1	ナ <sup>ヘ</sup> コ <sup>5</sup> X32	SCREW, PAN M5X32	
17-18-1	021500106	1	1シ <sup>ユ</sup> ナツ <sup>ト</sup> 5	NUT, 1 M5	
17-18-2	031452206	1	マルモク <sup>4</sup> 5X22	WOOD SCREW, ROUND M4.5X22	
17-18-3	062501006	1	ナ <sup>ヘ</sup> コ <sup>5</sup> X10	SCREW, PAN M5X10	

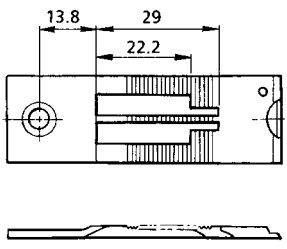
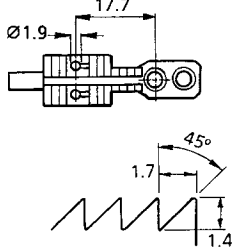
# Ga 1. ゲージ部品一覧表 / Gauge parts List

## TN-842A (スタンダード用 / For Standard)

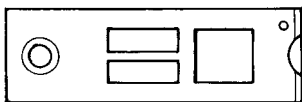
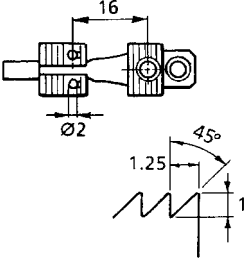
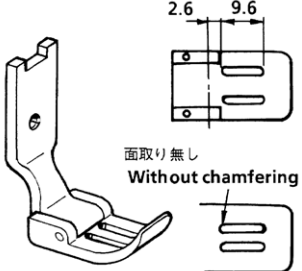
### 標準品 / For normal

針抱き組 Needle clamp assy	針板 Needle plate		
	中厚物用(-3) For medium materials	厚物用(-5) For heavy materials	
			
送り歯 Feed dog		押え組 Presser foot assy	
中厚物, 厚物用(-3, -5) For medium & heavy materials	極厚物用(-7) For extra heavy materials	(ガードなし) (Without finger guard)	(ガード付) (With finger guard)
			

### ファンデーション用 / For foundation

針板 Needle plate	送り歯 Feed dog
	

### 空縫い用 / For sewing without material

針板 Needle plate	送り歯 Feed dog	押え組 Presser foot assy
		

## Ga 1. ゲージ部品一覧表 / Gauge parts List

### TN-842A (スタンダード用 / For Standard)

#### 標準品 / For normal

\* 1-1/2 (38.1mm)より広いゲージを使用する場合は、ミシン本体等に特別な加工が必要です。

なお、最大針幅 77mm まで出来ますので、納期・価格は別途相談して下さい。

\* In case of using over 1-1/2 (38.1mm) gauge parts, it is required to make special machining on the arm-bed. A maximum stitch width specification of 77mm is available.

Please consult your Brother representative concerning delivery date and price.

針幅 Needle gauge (mm)	針抱き組 Needle clamp assy	針板 Needle plate		送り歯 Feed dog		押え組 Presser foot assy	
		中厚物用 (-3) For medium materials	厚物用 (-5) For heavy materials	中厚,厚物用 (-3,-5) For medium & heavy materials	極厚物用 (-7) For extra heavy materials	(ガードなし) (Without finger guard)	(ガード付) (With finger guard)
縦 2 本 Tandem (0.5)	158801-001	142111-001		142110-001		142105-001	
1/16 (1.6)	158808-001	142111-001		151078-001		151076-001	
1/8 (3.2)	158794-101	114950-001	117369-001	114951-001	158430-001	114948-001	S36544-001
5/32 (4.0)	158796-101	116503-001	150850-001	116509-001		116502-001	
3/16 (4.8)	158791-101	112603-001	117133-001	112659-001	S13588-001	112638-001	S36546-001
1/4 (6.4)	158792-101	112604-001	117367-001	112660-001	153882-001	112642-001	S36548-001
5/16 (7.9)	158793-101	112605-001	144882-001	112661-001		112645-001	
3/8 (9.5)	158798-101	116506-101	144881-101	116510-101	153887-001	116498-001	
7/16 (11.1)	158809-101	151596-001		151598-001			151597-101
1/2 (12.7)	158797-101	116505-001	S09365-001	116511-001	153892-001		116499-101
5/8 (15.9)	158795-101	116507-001	159577-001	116512-001	153897-001		116500-101
1 (25.4)	158805-101	147176-001		147178-001	153907-001		147177-101
1-1/4 (31.8)	158799-101	116504-001		116508-001			116501-101
1-1/2 (38.1)	158800-101	118945-001		118947-001			118946-101
2 (50.8)	158802-101		144951-001	144947-001			144949-101
2-1/6 (55.0)	158803-101		147560-001	147561-001			147562-101
75mm	S16238-101	S16240-001		S16241-001			S16242-101
77mm	S30508-001	S30510-001		S30513-001			S30511-201

#### ファンデーション用 / For foundation

\* 針板と送り歯が標準品と異なります。針板取付ネジは 117160-001 を使用して下さい。

\* The needle plate and the feed dog is different from normal parts.

\* Use part no. 117160-001 as the needle plate installation screw.

針幅 Needle gauge (mm)	針抱き組 Needle clamp assy	針板 Needle plate	送り歯 Feed dog	押え組(ガードなし) Presser foot assy (Without finger guard)	押え組(ガード付) Presser foot assy (With finger guard)
1/8 (3.2) サン無し/Bar less	158794-101	S24571-001 117370-001	S24572-001 117366-001	114948-001	S36544-001
3/16 (4.8)	158791-101	117158-001	117134-001	112638-001	S36546-001
1/4 (6.4)	158792-101	117368-001	117365-001	112642-001	S36548-001
5/16 (7.9)	158793-101	S31907-001	S31908-001	112645-001	

#### 空縫い用 / For sewing without material

\* 針板と送り歯と押え組が標準品と異なります。最大送りピッチは 4mm 以下でご使用下さい。

\* Needle plate, the feed dog and presser foot assembly is different from normal parts.

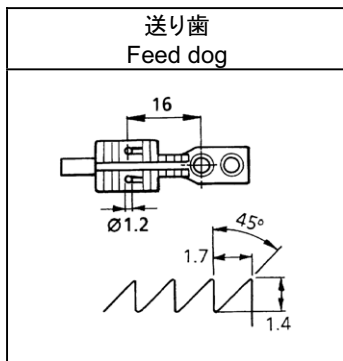
\* Use gauge components of for sewing without material which have a maximum feed pitch of 4mm or less.

針幅 Needle gauge (mm)	針抱き組 Needle clamp assy	針板 Needle plate	送り歯 Feed dog	押え組 Presser foot assy
3/16 (4.8)	158791-101	S36010-101	S36011-101	S36012-001
1/4 (6.4)	158792-101	S36025-001	S36024-001	S36022-001

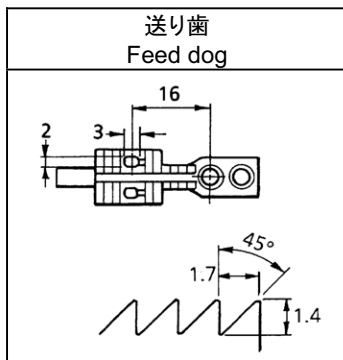
# Ga 1. ゲージ部品一覧表 / Gauge parts List

## TN-842A (スタンダード用 / For Standard)

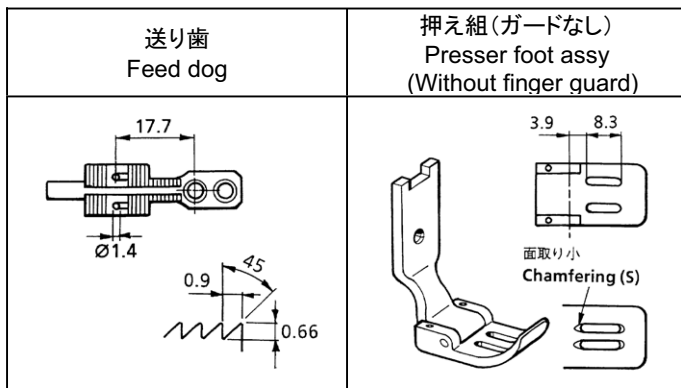
### 薄物(-1)用 / (-1) : For light materials



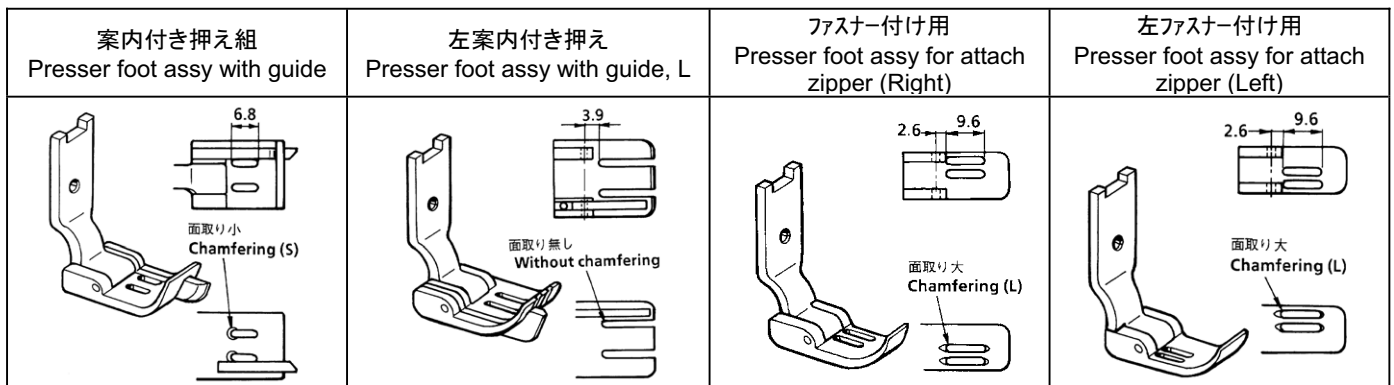
### 厚物(-6)用 / (-6) : For heavy materials



### 新素材用 / For new synthetic fiber



### オプション部品 / Option parts



## Ga 1. ゲージ部品一覧表 / Gauge parts List

### TN-842A (スタンダード用 / For Standard)

#### 薄物(-1)用 / (-1) : For light materials

- \* 送り歯が標準品と異なります。
- \* The feed dog is different from normal parts.

針幅 Needle gauge (mm)	針抱き組 Needle clamp assy	針板 Needle plate	送り歯 Feed dog	押え組(ガードなし) Presser foot assy (Without finger guard)	押え組(ガード付) Presser foot assy (With Finger guard)
1/8 (3.2)	158794-101	114950-001	S07880-001	114948-001	S36544-001
3/16 (4.8)	158791-101	112603-001	S07878-001	112638-001	S36546-001
1/4 (6.4)	158792-101	112604-001	S07879-001	112642-001	S36548-001

#### 厚物(-6)用 / (-6) : For heavy materials

- \* 送り歯が標準品と異なります。
- \* The feed dog is different from normal parts.

針幅 Needle gauge (mm)	針抱き組 Needle clamp assy	針板 Needle plate	送り歯 Feed dog	押え組(ガードなし) Presser foot assy (Without finger guard)	押え組(ガード付) Presser foot assy (With Finger guard)
3/16 (4.8)	158791-101	117133-001	S21149-001	112638-001	S36546-001
1/4 (6.4)	158792-101	117367-001	S21150-001	112642-001	S36548-001

#### 新素材用 / For new synthetic fiber

- \* 送り歯と押え組が標準品と異なります。
- \* 押え組の形状は標準品と同じですが、特殊な表面処理が施してあります。
- \* The feed dog and presser foot assembly is different from normal parts.
- \* The shape of the presser foot assembly is the same as for the standard part, but it has a special surface processing.

針幅 Needle gauge (mm)	針抱き組 Needle clamp assy	針板 Needle plate	送り歯 Feed dog	押え組(ガードなし) Presser foot assy (Without finger guard)
3/16 (4.8)	158791-101	112603-001	S36832-001	S36833-001
1/4 (6.4)	158792-101	112604-001	S36829-001	S36830-001

#### オプション部品 / Option parts

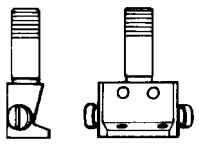
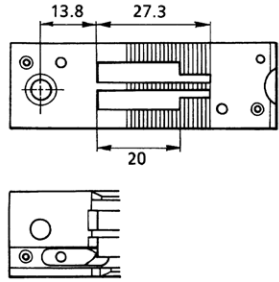
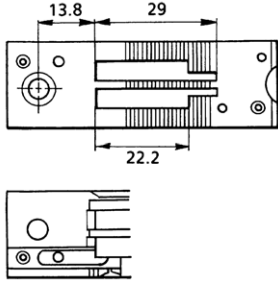
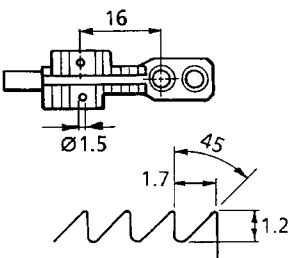
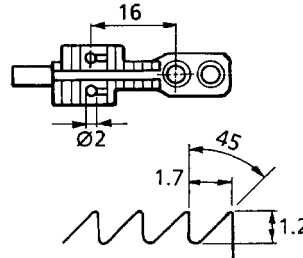
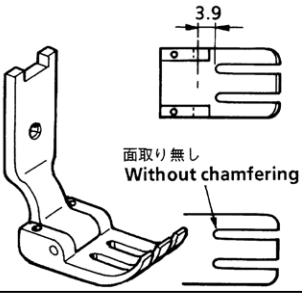
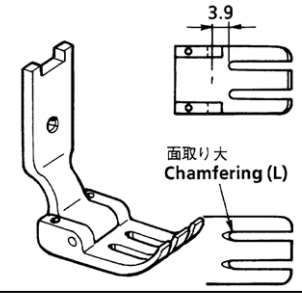
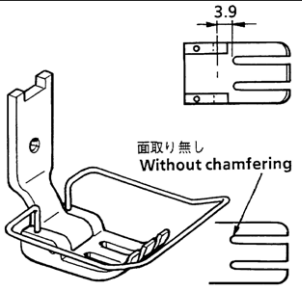
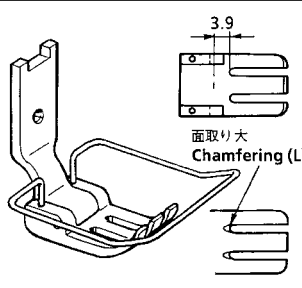
- \* 押え組が標準品と異なります。案内付押えは、最大送りピッチ 4mm 以下でご使用下さい。
- \* The presser foot assembly is different from normal parts.
- \* The presser foot assembly with guide should be used with a maximum feed pitch of 4mm or less.

品名 Name of parts	針幅 Needle gauge (mm)	押え組 Presser foot assy
案内付き押え組 Presser foot assy with guide	1/8 (3.2)	149311-001
	3/16 (4.8)	117281-001
	1/4 (6.4)	149312-001
左案内付き押え Presser foot assy with guide, L	5/16 (7.9)	S13735-001
ファスナー付け用 Presser foot assy for attach zipper (Right)	1/8 (3.2)	S14080-001
左ファスナー付け用 Presser foot assy for attach zipper (Left)	1/8 (3.2)	S33459-001

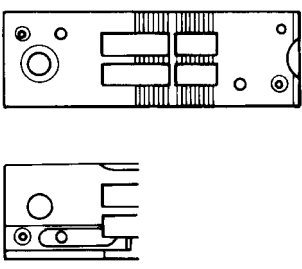
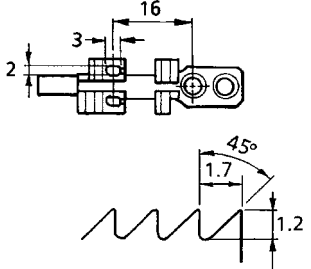
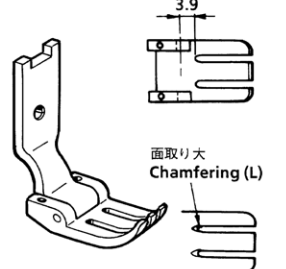
## Ga 2 . ゲージ部品一覧表 / Gauge parts List

### TN-842B (糸切り用 / For Thread trimmer)

#### 標準品 / For normal

針抱き組 Needle clamp assy	針板 Needle plate		押え組 Presser foot assy	
	中厚物用(-3) For medium materials	厚物用(-5) For heavy materials	中厚物用(-3) For medium materials	厚物用(-5) For heavy materials
				
送り歯 Feed dog		押え組 Presser foot assy		
中厚物用(-3) For medium materials	厚物用(-5) For heavy materials	中厚物用(-3) For medium materials	厚物用(-5) For heavy materials	
				
				

#### 空縫い用 / For sewing without material

針板 Needle plate	送り歯 Feed dog	押え組 Presser foot assy
		

## Ga 2 . ゲージ部品一覧表 / Gauge parts List

### TN-842B (糸切り用 / For Thread trimmer)

#### 標準品 / For normal

\* 糸切り用固定刃(S07527-001)と取付ねじ(148539-101)は、針板には付けてありませんので、必要に応じて別途ご注文して下さい。

\* 1-1/2 (38.1mm)より広いゲージを使用する場合は、ミシン本体等に特別な加工が必要です。

なお、最大針幅 2 (50.8mm)まで出来ますので、納期・価格は別途相談して下さい。

\* ○印は、フィンガーガード付押え組です。

\* The thread trimming fixed knife (part no. S07527-001) and the installation screw (part no. 148539-101) are not provided with the needle plate, so they must be ordered separately if required.

\* In case of using over 1-1/2 (38.1mm) gauge parts, it is required to make special machining on the arm-bed.

A maximum stitch width specification of 2 (50.8mm) is available.

Please consult your Brother representative concerning delivery date and price.

\* The ○ symbol is a presser foot assembly with finger guard.

針幅 Needle gauge (mm)	針抱き組 Needle clamp assy	針板 Needle plate		送り歯 Feed dog		押え組 Presser foot assy	
		中厚物用(-3) For medium materials	厚物用(-5) For heavy materials	中厚物用(-3) For medium materials	厚物用(-5) For heavy materials	中厚物用(-3) For medium materials	厚物用(-5) For heavy materials
2mm	S19862-001		S19864-001		S19866-001		S19867-001
3/32 (2.4)	158804-101		159398-001		148697-001		148679-001
2.8mm	S19905-001		S19907-001		S19909-001		S19910-001
1/8 (3.2)	158794-101	159400-001	155722-001	148698-001	148699-001	148685-001 S36550-001 ○	148681-001 S36552-001 ○
5/32 (4.0)	158796-101	158785-001	155724-001	148700-001	148701-001	148689-001	148683-001
3/16 (4.8)	158791-101	158784-001	155851-001	148702-001	148703-001	148687-001 S36554-001 ○	148691-001 S36556-001 ○
1/4 (6.4)	158792-101	158783-001	155853-001	148704-001	148705-001	148693-001 S36558-001 ○	148695-001 S36560-001 ○
5/16 (7.9)	158793-101	159402-001	155855-001	149692-001	149691-001	149689-001	149687-001
3/8 (9.5)	158798-101	149946-001	155857-001	149939-001	149938-001	149942-001	149940-001
1/2 (12.7)	158797-101	159404-001	149677-001	149676-001	149675-001	149673-101 ○	149671-101 ○
5/8 (15.9)	158795-101	149956-001	149954-001	149949-001	149948-001	149952-101 ○	149950-101 ○
3/4 (19.1)	158806-101		150526-001		150523-001		150524-101 ○
7/8 (22.2)	158807-101		150534-001		150531-001		150532-101 ○
1 (25.4)	158805-101	S32052-001	149966-001	S32054-001	149960-001	S32055-101 ○	149962-101 ○
1-1/8 (28.6)	S16102-001	S16104-001		S16106-001		S16107-101 ○	
1-1/2 (38.1)	158800-101		S07391-001		S07390-001		S07388-101 ○

#### 空縫い用 / For sewing without material

\* 針板と送り歯と押え組が標準品と異なります。最大送りピッチは 4mm 以下でご使用下さい。

\* Needle plate, the feed dog and presser foot assembly is different from normal parts.

\* Use gauge components of for sewing without material which have a maximum feed pitch of 4mm or less.

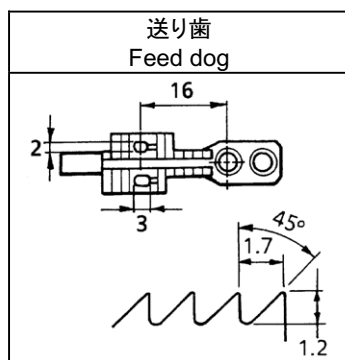
針幅 Needle gauge (mm)	針抱き組 Needle clamp assy	針板 Needle plate	送り歯 Feed dog	押え組 Presser foot assy
3/16 (4.8)	158791-101	S20901-001	S20905-001	S20903-001
1/4 (6.4)	158792-101	S10507-001	S10509-101	S10510-001
7/8 (22.2)	158807-101	S14538-001	S14540-001	S14541-101 ○
1 (25.4)	158805-101	S14543-001	S14545-001	S14546-101 ○



## Ga 2 . ゲージ部品一覧表 / Gauge parts List

### TN-842B (糸切り用 / For Thread trimmer)

#### 厚物(-6)用 / (-6) : For heavy materials

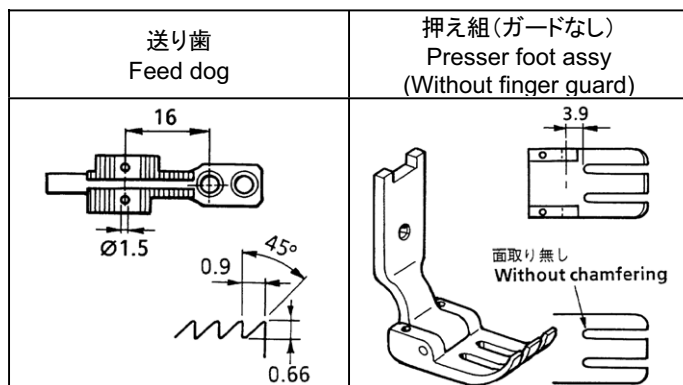


\* 送り歯が標準品と異なります。

\* The feed dog is different from normal parts.

針幅 Needle gauge (mm)	針抱き組 Needle clamp assy	針板 Needle plate	送り歯 Feed dog	押え組(ガードなし) Presser foot assy (Without finger guard)	押え組(ガード付) Presser foot assy (With finger guard)
3/16 (4.8)	158791-101	155851-001	S07905-001	148691-001	S36556-001 ○
1/4 (6.4)	158792-101	155853-001	158756-001	148695-001	S36560-001 ○

#### 新素材用 / For new synthetic fiber



\* 送り歯と押え組が標準品と異なります。





\* The feed dog and presser foot assembly is different from normal parts.

\* 押え組の形状は標準品と同じですが、特殊な表面処理が施してあります。

\* The shape of the presser foot assembly is the same as for the standard part, but it has a special surface processing.

針幅 Needle gauge (mm)	針抱き組 Needle clamp assy	針板 Needle plate	送り歯 Feed dog	押え組(ガードなし) Presser foot assy (Without finger guard)
3/16 (4.8)	158791-101	158784-001	S36855-001	S36856-001
1/4 (6.4)	158792-101	158783-001	S36858-001	S36859-001

Wa. 警告ラベル / Warning labels

警告ラベル / Warning labels	品名 / Name of parts	Size(mm)	Code
	操作注意ラベル・和	40 X 64	S38350-001
	Label, operation Eng.	40 X 64	S38349-001
	アースマーク Label, grounding	φ 12	S37060-001
	高温ラベル Label, high temp	72 X 59	S38351-001

TN-842A-Wa

## 索引 / INDEX

CODE	REF.NO	Page	CODE	REF.NO	Page	CODE	REF.NO	Page	CODE	REF.NO	Page
002501003	U -1-14	42	048030342	P -2	36	062710612	J -123	24	107415022	Z1 -10	48
013660612	L1 -1-1-25	28	048040342	F2 -7	14	062710612	P -12	36	108254001	L1 -1-1-4	28
013710512	H1 -10	16	048040342	H1 -31	16	062710612	T -2	40	108254001	L2 -1-2-3	30
013711012	H1 -17	16	048040342	S -6	40	062710712	B -20	4	108265009	L1 -1-1-6	28
014060632	Z3 -17-17-1	54	048060342	D -10	8	062710812	R -11-5	38	108265009	L2 -1-2-5	30
014680432	C -19-2	6	048080342	D -25	8	062711012	H1 -29	16	108266001	L1 -9	28
014680432	R -11-3-1	38	048090342	R -1-2	38	062711012	N -11	32	108549001	D -13-5	8
014680632	H1 -33	16	060300606	T -1-6	40	062711012	N -18	32	108802001	J -64	22
014680632	H1 -37	16	060670512	J -13	22	062711012	Q -2	36	108802001	J -65	22
014680632	N -8	32	062300612	R -4	38	062711012	R -12	38	108960002	H1 -26	16
014760632	B -23	4	062401006	V -1-7	44	062711212	J -11	22	109714000	Z1 -29	50
014760632	D -39	8	062500812	S -4	40	062711412	Q -10	36	110087001	V -1-5	44
014760632	G -10	14	062500812	S -9	40	062712012	Z1 -35-2-1	50	110087001	Z1 -39-7	50
014771032	D -5-1	8	062501006	Z2 -17-13-3	52	062781412	S -2	40	110161004	P -4	36
014771032	E -15	10	062501006	Z3 -17-18-3	54	062782512	H1 -3	16	110161006	H1 -12-4	16
014771032	K -10-4	26	062501406	Z2 -17-12-2	52	072600480	K -10-2	26	110201001	N -5	32
014771032	K -16	26	062501406	Z2 -17-12-4	52	081030070	J -27	22	111191001	J -67	22
014771032	N -25-2	32	062501406	Z3 -17-16-2	54	100022004	Z1 -21-6	48	111191001	J -96	24
014771032	N -25-3	32	062501406	Z3 -17-16-4	54	100022005	N -26-5	32	112576001	E -13	10
014780632	E -4	10	062660412	J -19	22	100032004	M -4	30	112588101	B -1-1	4
014781032	C -2	6	062661212	G -14	14	100064002	L1 -4	28	112590001	B -1-3	4
014781032	E -2	10	062661212	P -16	36	100197002	H1 -4	16	112592001	B -1-6-1	4
014781032	E -23	10	062661212	R -11-8	38	100250001	E -7	10	112593001	B -1-7	4
014781032	G -3	14	062670512	E -27	10	100251001	E -12	10	112594051	B -2	4
014781032	K -3	26	062670512	J -17	22	100251001	K -5-2	26	112595000	B -3	4
014781032	N -22	32	062670512	J -23	22	100251001	N -42	34	112596101	B -5-1	4
016771032	E -16	10	062670512	J -77	24	100257010	J -44	22	112597151	B -6-1	4
017762013	Z1 -39-3	50	062670512	J -83	24	100328001	D -19	8	112597151	B -6-2	4
021400164	V -1-10	44	062670512	J -85	24	100366002	Z1 -15-6	48	112598051	B -8-1	4
021500106	Z2 -17-8-3	52	062670512	L1 -1-1-20	28	100401001	Z1 -15-2	48	112603001	Ga1	56
021500106	Z2 -17-12-1	52	062670512	L1 -6	28	100463001	V -1-3	44	112603001	Ga2	58
021500106	Z2 -17-13-1	52	062670512	N -3	32	100463001	Z1 -39-2	50	112603001	Ga2	58
021500106	Z3 -17-10-3	54	062670512	P -8	36	100477009	Z1 -13	48	112604001	Ga1	56
021500106	Z3 -17-16-1	54	062670512	R -9	38	100511003	S -17	40	112604001	Ga2	58
021500106	Z3 -17-17-2	54	062670512	R -17	38	100645003	Q -8	36	112604001	Ga2	58
021500106	Z3 -17-18-1	54	062670512	T -4	40	100657001	Z1 -15-7	48	112605001	Ga1	56
021660102	P -17	36	062670512	Z1 -21-10	48	100659001	Z1 -15-8	48	112638001	Ga1	56
021660306	G -15	14	062670612	J -101	24	100662001	Z1 -15-9	48	112638001	Ga1	56
021670102	C -23	6	062670612	J -103	24	100666002	Z1 -16	48	112638001	Ga2	58
021670102	N -34	32	062670712	D -28	8	100666002	Z1 -35-2-5	50	112638001	Ga2	58
025040233	V -1-8	44	062670812	B -1-6-2	4	100887001	Z1 -6	48	112642001	Ga1	56
025050332	Z1 -35-2-2	50	062670812	H1 -21	16	101118001	U -3	42	112642001	Ga1	56
025100132	D -26	8	062670812	L1 -15	28	101268002	B -7-1	4	112642001	Ga2	58
025680132	H1 -35	16	062670812	N -44	34	101268002	B -7-2	4	112642001	Ga2	58
025680232	Z1 -35-2-4	50	062671412	C -22	6	101706001	E -11	10	112645001	Ga1	56
025710132	F2 -5	14	062671412	N -33	32	102731004	B -1-4	4	112645001	Ga1	56
025710232	H1 -12-3	16	062680663	N -55	34	104821001	J -31	22	112656051	G -11	14
025710232	N -39	32	062680812	J -79	24	104821001	J -31	22	112658001	L1 -10	28
025710232	R -11-6	38	062680812	L1 -8	28	104821001	J -97	24	112658001	L1 -11	28
025750132	Z1 -35-2-6	50	062680812	P -10	36	104885101	Z1 -21-5	48	112659001	Ga1	56
026050136	Z2 -17-12-5	52	062680812	Q -12	36	105161002	H1 -20	16	112660001	Ga1	56
026050136	Z3 -17-16-5	54	062680812	R -7	38	105161003	L1 -14	28	112661001	Ga1	56
028040243	V -1-9	44	062680812	Z1 -35-2-3	50	105173004	F2 -4	14	112684001	K -5-1	26
028050243	U -1-15	42	062681012	A -8	2	105351002	B -4	4	112684001	K -9-1	26
028050246	Z2 -17-8-2	52	062681012	D -1-2	8	107415011	A -9	2	112692101	H1 -11	16
028050246	Z3 -17-10-2	54	062681212	G -17	14	107415014	A -9	2	112700001	H1 -27-1	16
028680242	B -17	4	062681212	N -30	32	107415014	Z1 -10	48	112709001	L1 -1-1-19	28
031452206	Z2 -17-13-2	52	062681212	Z1 -44	50	107415019	A -9	2	112709001	L1 -5	28
031452206	Z3 -17-18-2	54	062681612	Q -7	36	107415019	Z1 -10	48	112712001	L1 -1-1-9	28
034422503	V -2	44	062710612	D -3	8	107415021	Z1 -10	48	112712001	L2 -1-2-8	30
034422503	X -2-10	46	062710612	D -37	8	107415022	A -9	2	112715001	L1 -11	28

CODE	REF.NO	Page	CODE	REF.NO	Page	CODE	REF.NO	Page	CODE	REF.NO	Page
112717001	J -10	22	117160001	M -4	30	142990001	Z2 -17-11-3	52	146124001	L1 -1-1-5	28
112719001	J -14	22	117281001	Ga2	58	142990001	Z3 -17-15-3	54	146141001	E -8	10
112720101	J -15	22	117365001	Ga1	56	142997001	Z3 -17-6	54	146153001	F2 -6	14
112721001	B -1-8	4	117366001	Ga1	56	143488001	U -1-10	42	146194000	U -5-3-3	42
112728001	J -56	22	117367001	Ga1	56	143489001	U -1-11	42	146194000	V -1-11-3	44
112735000	J -58	22	117367001	Ga2	58	143489001	U -5-1-2	42	146293001	Z1 -21-8	48
112736000	J -61	22	117368001	Ga1	56	143499000	U -5-1-1	42	146354001	B -16	4
112739001	J -16	22	117369001	Ga1	56	143522000	U -5-4	42	146354001	N -59	34
112743001	J -12	22	117370001	Ga1	56	143548000	N -56-2	34	146360002	N -38	32
112750000	J -68	22	117850001	B -18	4	143548000	U -5-1-3	42	146367001	X -2-7	46
112753001	J -40	22	117963210	Z1 -15	48	143548000	U -5-3-2	42	146367001	Z1 -21-4	48
112758001	J -95	24	117969001	Z1 -15-3	48	143548000	V -1-11-1-2	44	146598001	A -5	2
112759001	J -43	22	117970001	Z1 -15-4	48	143549000	N -56-3	34	147176001	Ga1	56
112764051	B -10	4	118837001	Z1 -3	48	143549000	R -1-6	38	147177101	Ga1	56
112781101	H1 -41	16	118853001	D -21	8	143549000	S -3-3	40	147178001	Ga1	56
112781101	Z1 -11	48	118853001	D -30	1	143549000	T -1-5-1	40	147504201	D -27	8
113014000	E -10	10	118945001	Ga1	56	143549000	U -1-13	42	147513051	C -8-1	6
113024000	E -25	10	118946101	Ga1	56	143549000	U -5-1-4	42	147560001	Ga1	56
113024000	W -13-3	44	118947001	Ga1	56	143549000	U -5-2-1	42	147561001	Ga1	56
113050001	M -6	30	118954000	D -4-2	8	143549000	U -5-3-1	42	147562101	Ga1	56
113074051	G -5-1	14	120752001	N -41	34	143549000	V -1-11-1-1	44	148005001	H1 -12-2	16
113386000	A -2	2	122991001	Z1 -1	48	143591001	G -9	14	148394000	J -29	22
113431002	Q -3	36	129458102	D -13-4	8	143611201	D -4	8	148490251	G -7	14
113760001	A -24	2	129984003	A -6	2	143612100	D -4-1	8	148491001	G -8	14
114483002	Z1 -34	50	131007001	G -5-2	14	143613051	D -8	8	148494001	G -1	14
114486002	Z1 -33	50	131007001	K -5-3	26	143616001	D -9	8	148495051	D -11	8
114693001	J -57	22	131226001	H1 -40	16	143673001	J -18	22	148511001	R -1-1	38
114693001	W -13-2	44	133797101	Z1 -47	50	143882001	Z1 -26	50	148514009	R -8	38
114859001	Z1 -48	50	138843001	Z3 -17-12	54	143910009	Z1 -27	50	148527101	R -13	38
114941001	L1 -13	28	139096001	C -19-1	6	144105000	L1 -1-1-26	28	148536001	N -48	34
114948001	Ga1	56	139096001	R -11-3	38	144105000	L2 -1-2-18	30	148539101	N -50	34
114948001	Ga1	56	140527001	L1 -2	28	144110001	L1 -1-1-18	28	148546001	N -14	32
114948001	Ga2	58	140540000	U -1-9	42	144110001	L2 -1-2-13	30	148546001	R -10	38
114950001	Ga1	56	140543000	U -1-7	42	144504001	L1 -1-1-15	28	148559100	N -20	32
114950001	Ga2	58	140620001	F2 -8	14	144504001	L2 -1-2-15	30	148574001	N -25-1	32
114951001	Ga1	56	140647101	N -2	32	144526001	N -7	32	148592001	N -26-4	32
114967001	V -1-4	44	140647101	R -16	38	144526001	N -37	32	148602001	H1 -42	16
114967001	Z1 -39-6	50	140647101	T -3	40	144614209	E -19	10	148679001	Ga3	60
116010001	A -16	2	140682001	U -1-3	42	144680001	L2 -1-2-1	30	148681001	Ga3	60
116283001	M -8	30	140890009	J -30	22	144682001	L2 -1-2-4	30	148683001	Ga3	60
116323001	M -1-1	30	141208001	C -5	6	144875001	K -13	26	148685001	Ga3	60
116498001	Ga1	56	141494001	N -27	32	144881101	Ga1	56	148687001	Ga3	60
116499101	Ga1	56	141528001	F2 -10	14	144882001	Ga1	56	148689001	Ga3	60
116500101	Ga1	56	141544001	N -46	34	144947001	Ga1	56	148691001	Ga3	60
116501101	Ga1	56	142002001	Z1 -8	48	144949101	Ga1	56	148691001	Ga3	61
116502001	Ga1	56	142026003	V -1-1	44	144951001	Ga1	56	148693001	Ga3	60
116503001	Ga1	56	142027001	V -1-2	44	145446001	L1 -1-1-12	28	148695001	Ga3	60
116504001	Ga1	56	142037000	U -1-5	42	145446001	L2 -1-2-11	30	148695001	Ga3	61
116505001	Ga1	56	142038001	U -1-6	42	145446003	Z1 -15-1	48	148697001	Ga3	60
116506101	Ga1	56	142105001	Ga1	56	145472001	C -1	6	148698001	Ga3	60
116507001	Ga1	56	142110001	Ga1	56	145478101	C -28	6	148699001	Ga3	60
116508001	Ga1	56	142111001	Ga1	56	145478101	F2 -17	14	148700001	Ga3	60
116509001	Ga1	56	142111001	Ga1	56	145480101	C -25	6	148701001	Ga3	60
116510101	Ga1	56	142268001	J -105	24	145502001	D -18	8	148702001	Ga3	60
116511001	Ga1	56	142274101	J -32	22	145573000	Z1 -20	48	148703001	Ga3	60
116512001	Ga1	56	142274101	J -33	22	146037001	Z1 -21-3	48	148704001	Ga3	60
116662003	N -17	32	142274101	W -12-3	44	146039001	Z1 -39-1	50	148705001	Ga3	60
117133001	Ga1	56	142403001	C -8-2	6	146046000	U -5-2-2	42	148743001	J -45	22
117133001	Ga2	58	142443001	Z1 -2	48	146046000	V -1-11-2	44	148762001	J -37	22
117134001	Ga1	56	142721001	Z1 -9	48	146080000	R -5	38	148802321	D -5	8
117158001	Ga1	56	142746002	D -13-3	8	146105009	S -8	40	148804101	K -9	26

## 索引 / INDEX

CODE	REF.NO	Page	CODE	REF.NO	Page	CODE	REF.NO	Page	CODE	REF.NO	Page
148821001	K -10-3	26	151027001	H2 -23-2-1-1	18	158769001	L1 -1-1-11	28	159398001	Ga3	60
148821001	K -17	26	151029001	H2 -23-1-2-2	18	158769001	L2 -1-2-9	30	159400001	Ga3	60
148825001	Q -9	36	151030001	H2 -23-1-2-3	18	158775001	Q -11	36	159402001	Ga3	60
149094001	S -13	40	151030001	H2 -23-2-3-3	18	158776001	Q -13	36	159404001	Ga3	60
149095001	S -15	40	151076001	Ga1	56	158783001	Ga3	60	159436051	H1 -32	16
149127001	P -14	36	151078001	Ga1	56	158783001	Ga3	61	159577001	Ga1	56
149311001	Ga2	58	151126201	U -1	42	158784001	Ga3	60	159805001	L1 -1-1-13	28
149312001	Ga2	58	151127200	U -1-2	42	158784001	Ga3	61	159805001	L2 -1-2-12	30
149566109	L1 -1-1-14	28	151145001	H2 -23-1-2-1	18	158785001	Ga3	60	159928000	A -25	2
149566109	L2 -1-2-14	30	151145001	H2 -23-1-2-1	18	158791101	Ga1	56	181486001	K -9	26
149671101	Ga3	60	151146001	H2 -23-1-2-1	18	158791101	Ga1	56	181919101	C -8	6
149673101	Ga3	60	151147001	U -1-4	42	158791101	Ga1	56	183480109	Z1 -35	50
149675001	Ga3	60	151153201	U -1-1	42	158791101	Ga2	58	183961151	F1 -11	12
149676001	Ga3	60	151154000	F2 -18	14	158791101	Ga2	58	183961151	X -2-1	46
149677001	Ga3	60	151596001	Ga1	56	158791101	Ga2	58	183961151	X -2-1	46
149687001	Ga3	60	151597101	Ga1	56	158791101	Ga3	60	183962151	X -1	46
149689001	Ga3	60	151598001	Ga1	56	158791101	Ga3	60	183962151	X -2-1	46
149691001	Ga3	60	152974001	J -62	22	158791101	Ga3	61	183963151	X -1	46
149692001	Ga3	60	153132000	S -16	40	158791101	Ga3	61	183963151	X -2-1	46
149799000	V -1-12	44	153138001	S -7	40	158792101	Ga1	56	183973001	X -2	46
149938001	Ga3	60	153230101	Z1 -21-9	48	158792101	Ga1	56	183974001	X -2	46
149939001	Ga3	60	153243001	H1 -22	16	158792101	Ga1	56	183975001	X -2	46
149940001	Ga3	60	153244001	H1 -22	16	158792101	Ga2	58	183976001	X -2	46
149942001	Ga3	60	153245001	S -5	40	158792101	Ga2	58	200190001	U -4	42
149946001	Ga3	60	153882001	Ga1	56	158792101	Ga2	58	204569001	N -53-1-2	34
149948001	Ga3	60	153887001	Ga1	56	158792101	Ga3	60	204569001	N -53-2-1	34
149949001	Ga3	60	153892001	Ga1	56	158792101	Ga3	60	220077001	U -5-5	42
149950101	Ga3	60	153897001	Ga1	56	158792101	Ga3	61	228475000	Q -1-1	36
149952101	Ga3	60	153907001	Ga1	56	158792101	Ga3	61	291670001	Q -1	36
149954001	Ga3	60	153969000	N -51	34	158793101	Ga1	56	340400001	N -58	34
149956001	Ga3	60	154172001	U -5-1	42	158793101	Ga1	56	J03924001	Z1 -42	50
149960001	Ga3	60	154214101	U -1-8	42	158793101	Ga3	60	S01005000	Z3 -17-4-4	54
149962101	Ga3	60	154215001	U -1-12	42	158794101	Ga1	56	S01284001	Z1 -37	50
149966001	Ga3	60	154518001	H2 -23-2-3-1	18	158794101	Ga1	56	S01285001	Z1 -38	50
150173003	Z2 -17-6	52	154519001	H2 -23-2-3-2	18	158794101	Ga2	58	S01304001	B -9	4
150173003	Z3 -17-9	54	154560001	L1 -1-1-16	28	158794101	Ga3	60	S01304001	D -12	8
150174000	Z2 -17-7-1	52	154560001	L2 -1-2-16	30	158795101	Ga1	56	S01304001	S -14	40
150174000	Z3 -17-4-3	54	154607101	P -7	36	158795101	Ga3	60	S01327001	S -10	40
150174000	Z3 -17-7-1	54	154730001	S -3-1	40	158796101	Ga1	56	S01328001	S -11	40
150179002	Z2 -17-8-1	52	154731000	S -3-2	40	158796101	Ga3	60	S01928151	H1 -41	16
150179002	Z3 -17-10-1	54	154734009	S -3	40	158797101	Ga1	56	S01928151	Z1 -11	48
150182000	Z2 -17-2	52	154965001	H1 -21	16	158797101	Ga3	60	S02664001	R -1-4	38
150182000	Z3 -17-2	54	154965001	P -6	36	158798101	Ga1	56	S02665000	R -1-5	38
150183000	Z2 -17-11-2	52	155157001	B -21	4	158798101	Ga3	60	S02745001	N -54	34
150183000	Z3 -17-15-2	54	155491001	L2 -1-2-2	30	158799101	Ga1	56	S02747101	Z3 -17-4-5	54
150185009	Z3 -17-11	54	155510001	L1 -1-1-17	28	158800101	Ga1	56	S02766209	Z2 -17	52
150188009	Z2 -17-9	52	155510001	L2 -1-2-17	30	158800101	Ga3	60	S02775001	Z2 -17-4	52
150188009	Z3 -17-13	54	155722001	Ga3	60	158801001	Ga1	56	S02777001	Z3 -17-4	54
150206002	Z2 -17-4-1	52	155724001	Ga3	60	158802101	Ga1	56	S02778002	Z3 -17-14	54
150206002	Z3 -17-4-1	54	155851001	Ga3	60	158803101	Ga1	56	S02779009	Z2 -17-10	52
150523001	Ga3	60	155851001	Ga3	61	158804101	Ga3	60	S02786002	Z3 -17-15	54
150524101	Ga3	60	155853001	Ga3	60	158805101	Ga1	56	S02787002	Z3 -17-15-1	54
150526001	Ga3	60	155853001	Ga3	61	158805101	Ga3	60	S02788009	Z2 -17-11	52
150531001	Ga3	60	155855001	Ga3	60	158805101	Ga3	60	S02789009	Z2 -17-11-1	52
150532101	Ga3	60	155857001	Ga3	60	158806101	Ga3	60	S03289001	J -60	22
150534001	Ga3	60	156112003	Z2 -17-5	52	158807101	Ga3	60	S03289001	J -66	22
150553003	L1 -3	28	156112003	Z3 -17-8	54	158807101	Ga3	60	S03289001	J -73	24
150556001	C -15	6	158115001	E -18	10	158808001	Ga1	56	S03289001	W -12-2	44
150850-001	Ga1	56	158115001	K -11-2	26	158809101	Ga1	56	S03328000	N -53-1-1	34
150988001	J -9	22	158430001	Ga1	56	159359301	B -1	4	S03815001	N -52	34
151027001	H2 -23-1-1-1	18	158756001	Ga3	61	159360201	B -1-5	4	S04109001	Z3 -17-5	54

CODE	REF.NO	Page	CODE	REF.NO	Page	CODE	REF.NO	Page	CODE	REF.NO	Page
S05247101	U -5	42	S07388101	Ga3	60	S07494001	M -8	30	S08469009	R -6	38
S05981000	U -5-2	42	S07390001	Ga3	60	S07495009	N -1	32	S08604001	L1 -1-1-1	28
S05982000	U -5-3	42	S07391001	Ga3	60	S07496001	N -4	32	S08605101	L1 -1-1-21	28
S06004001	N -53-2	34	S07395001	Z1 -53	50	S07497101	N -6	32	S08606001	L1 -1-1-22	28
S06241000	Q -4	36	S07395001	Z1 -53	50	S07498001	N -9	32	S08607001	L1 -1-1-2	28
S06242001	Q -5	36	S07403001	Z1 -51	50	S07499001	N -10	32	S08608001	L1 -1-1-3	28
S06243101	Q -6	36	S07410001	Z1 -52	50	S07500001	N -12	32	S08609201	L1 -1-1-23	28
S07027001	V -1-6	44	S07417001	H1 -9	16	S07501001	N -13	32	S08610101	L1 -1-1-24	28
S07030009	V -1-11	44	S07418001	H1 -5	16	S07502101	N -15	32	S09314001	D -1	8
S07031009	V -1-11-1	44	S07419001	H1 -8	16	S07508001	N -21	32	S09364000	J -94	24
S07045009	V -1	44	S07420000	H1 -7	16	S07509001	N -23	32	S09365001	Ga1	56
S07045009	X -2-9	46	S07421001	H1 -6	16	S07510001	N -24	32	S09369000	J -93	24
S07316009	A -3	2	S07424001	R -15	38	S07511001	N -26	32	S10507001	Ga3	60
S07317001	A -4	2	S07425001	H2 -23-1	18	S07512001	N -26-1	32	S10509101	Ga3	60
S07320050	A -13-2	2	S07425901	H3 -43	20	S07514001	N -26-2	32	S10510001	Ga3	60
S07320050	A -13-2	2	S07426001	H2 -23-1	18	S07516001	N -26-3	32	S10550001	X -2-6	46
S07320050	A -13-2	2	S07426901	H3 -43	20	S07519001	N -31	32	S10550001	Z1 -21-3	48
S07320050	A -14-2	2	S07427001	H2 -23-1	18	S07520001	N -32	32	S10780001	C -13	6
S07327001	A -21	2	S07427901	H3 -43	20	S07521001	N -35	32	S10781001	C -16	6
S07327001	A -23	2	S07428001	H2 -23-2	18	S07522001	N -36	32	S11210000	N -56	34
S07329001	E -5	10	S07428901	H3 -43	20	S07523101	N -40	34	S11243001	Z1 -41	50
S073320201	E -3-1	10	S07429001	H2 -23-2	18	S07524101	N -43	34	S11244001	M -3	30
S07334001	E -22-1	10	S07430001	H1 -28	16	S07525000	N -45	34	S11683000	N -57	34
S07334001	W -14-1	44	S07431001	H1 -30	16	S07526201	N -47	34	S11684000	N -56-1	34
S07338001	E -24-1	10	S07434151	H1 -34	16	S07527001	N -49	34	S12445051	K -5	26
S07338001	W -13-1	44	S07435051	H1 -36	16	S07528000	P -3	36	S12698051	D -38	8
S07339209	E -26	10	S07436001	H1 -24	16	S07529001	P -1	36	S13021001	H1 -16	16
S07340109	E -19	10	S07437001	H1 -25	16	S07531001	P -9	36	S13154101	E -3	10
S07341109	E -19	10	S07446001	K -10	26	S07532001	P -11	36	S13160001	E -24	10
S07344101	B -15	4	S07447001	K -10-1	26	S07533001	P -5	36	S13160001	W -13	44
S07345051	C -7	6	S07453000	J -47	22	S07534001	P -13	36	S13588001	Ga1	56
S07346101	C -6	6	S07454000	J -48	22	S07537209	R -1	38	S13735001	Ga2	58
S07347101	C -9	6	S07455100	J -49	22	S07540109	R -1	38	S14070001	L1 -11	28
S07348001	C -16	6	S07456000	J -50	22	S07542301	R -11	38	S14080001	Ga2	58
S07349001	C -17	6	S07457100	J -51	22	S07549101	R -11-1	38	S14506001	E -22	10
S07350001	C -18	6	S07460100	J -46	22	S07550001	R -11-2	38	S14506001	W -14	44
S07351001	C -13	6	S07462000	J -69	24	S07552001	R -11-7	38	S14538001	Ga3	60
S07353001	C -13	6	S07463000	J -70	24	S07553001	R -14	38	S14540001	Ga3	60
S07355001	C -21	6	S07465000	J -55	22	S07554001	R -14	38	S14541101	Ga3	60
S07355051	C -21	6	S07466001	J -76	24	S07558209	Z3 -17	54	S14543001	Ga3	60
S07356001	C -14	6	S07467001	J -78	24	S07571000	J -39	22	S14545001	Ga3	60
S07357001	C -26	6	S07468000	J -80	24	S07589001	F2 -1	14	S14546101	Ga3	60
S07358051	C -24	6	S07469001	J -81	24	S07590001	F2 -3	14	S15584509	L1 -1-1	28
S07359001	C -27	6	S07471001	J -22	22	S07591001	F2 -9	14	S15889001	Z1 -21-7	48
S07363001	D -1-1	8	S07472001	J -84	24	S07658001	H1 -27	16	S16102001	Ga3	60
S07364001	D -1-3	8	S07473000	J -86	24	S07660000	Z1 -35-1-1	50	S16104001	Ga3	60
S07366001	D -1	8	S07474000	J -34	22	S07688001	Z1 -51	50	S16106001	Ga3	60
S07368301	D -20	8	S07476000	J -36	22	S07698001	Z1 -52	50	S16107101	Ga3	60
S07369001	D -22	8	S07477000	J -4	22	S07729001	X -2-8	46	S16196001	C -6	6
S07370101	D -23	8	S07478000	J -5	22	S07729001	Z1 -21-7	48	S16238101	Ga1	56
S07371051	D -24	1	S07478000	J -90	24	S07737001	H2 -23-1-2	18	S16240001	Ga1	56
S07372051	D -24	1	S07478000	J -128	24	S07740001	H2 -23-2-3	18	S16241001	Ga1	56
S07373109	D -29	1	S07481009	J -87	24	S07810000	J -52	22	S16242101	Ga1	56
S07374109	D -29	1	S07487101	L1 -1-1-7	28	S07876101	J -91	24	S17774001	Z1 -4	48
S07375001	D -31	8	S07487101	L2 -1-2-6	30	S07876101	J -98	24	S18634001	Z1 -15-5	48
S07377001	D -36	8	S07488001	L1 -1-1-10	28	S07876101	J -99	24	S18884009	N -1	32
S07380001	D -32	8	S07488001	L2 -1-2-10	30	S07878001	Ga2	58	S18885009	S -3	40
S07381001	S -12	40	S07490001	L1 -1-1-18	28	S07879001	Ga2	58	S18889001	N -53-1	34
S07385002	S -1	40	S07490001	L2 -1-2-13	30	S07880001	Ga2	58	S19862001	Ga3	60
S07386101	G -2	14	S07492409	L2 -1-2	30	S07905001	Ga3	61	S19864001	Ga3	60
S07387251	G -7	14	S07493001	L1 -7	28	S08468109	Z1 -35-1	50	S19866001	Ga3	60

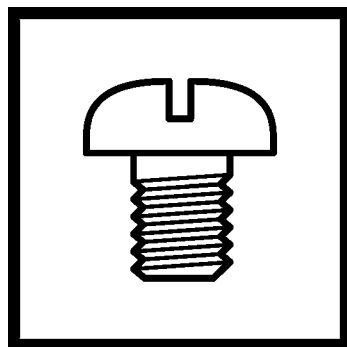
## 索引 / INDEX

CODE	REF.NO	Page	CODE	REF.NO	Page	CODE	REF.NO	Page	CODE	REF.NO	Page
S19867001	Ga3	60	S34444021	N -19	32	S38237001	K -11	26	S38412001	K -2	26
S19905001	Ga3	60	S34756001	Z1 -39-5	50	S38238001	K -11	26	S38414001	K -2	26
S19907001	Ga3	60	S35732021	Z1 -18	48	S38241051	E -14	10	S38417001	J -24	22
S19909001	Ga3	60	S36010101	Ga1	56	S38242051	E -14-1	10	S38417001	W -11	44
S19910001	Ga3	60	S36011101	Ga1	56	S38243051	E -14-2	10	S38419001	N -28	32
S20901001	Ga3	60	S36012001	Ga1	56	S38244100	E -17	10	S38420001	N -29	32
S20903001	Ga3	60	S36022001	Ga1	56	S38247000	J -106	24	S38421001	R -11-4	38
S20905001	Ga3	60	S36024001	Ga1	56	S38248001	J -3	22	S38422001	D -13-2	8
S21149001	Ga2	58	S36025001	Ga1	56	S38249001	K -2	26	S38423001	D -13	8
S21150001	Ga2	58	S36544001	Ga1	56	S38251000	J -119	24	S38424001	D -13	8
S21195001	J -82	24	S36544001	Ga1	56	S38252001	K -4	26	S38426000	R -1-3	38
S21196001	J -104	24	S36544001	Ga2	58	S38253001	K -4	26	S38427001	D -13-2	8
S21798001	Z2 -17-8	52	S36546001	Ga1	56	S38260001	K -4	26	S38439000	J -124	24
S21798001	Z3 -17-10	54	S36546001	Ga1	56	S38261001	J -120	24	S38442001	K -15	26
S24571001	Ga1	56	S36546001	Ga2	58	S38262001	J -118	24	S38443001	J -110	24
S24572001	Ga1	56	S36546001	Ga2	58	S38263001	D -2	8	S38444001	J -111	24
S29100001	B -1	4	S36548001	Ga1	56	S38264001	J -121	24	S38445000	J -108	24
S29437001	N -49	34	S36548001	Ga1	56	S38265000	J -113	24	S38446000	J -109	24
S29797201	N -47	34	S36548001	Ga2	58	S38266000	J -35	22	S38447000	J -114	24
S29863001	B -1-6	4	S36548001	Ga2	58	S38267000	J -112	24	S38447000	J -116	24
S30508001	Ga1	56	S36550001	Ga3	60	S38268001	K -14	26	S38448000	J -115	24
S30510001	Ga1	56	S36552001	Ga3	60	S38269000	J -38	22	S38450000	J -117	24
S30511201	Ga1	56	S36554001	Ga3	60	S38270001	E -1	10	S38481000	J -63	22
S30513001	Ga1	56	S36556001	Ga3	60	S38271001	G -4	14	S38541000	J -75	24
S30533309	L2 -1-2	30	S36556001	Ga3	61	S38272000	G -16	14	S38648001	Z2 -17-4-2	52
S30570001	B -1-2	4	S36558001	Ga3	60	S38273200	Z1 -21-1	48	S38648001	Z3 -17-4-2	54
S31006001	C -10	6	S36560001	Ga3	60	S38274001	L1 -1-1-8	28	S39009001	G -5	14
S31012001	C -3	6	S36560001	Ga3	61	S38274001	L2 -1-2-7	30	S39021001	J -100-2	24
S31013001	C -4	6	S36663051	A -15	2	S38276001	Z1 -21-2	48	S39046001	D -33	8
S31251001	B -8-2	4	S36670000	J -59	22	S38277001	G -4	14	S39046001	J -25	22
S31252001	B -5-2	4	S36670000	W -14-2	44	S38278001	Z1 -39-4	50	S39047001	G -12	14
S31253001	B -22	4	S36829001	Ga2	58	S38284001	D -13-1	8	S39048001	R -2	38
S31254001	B -19	4	S36830001	Ga2	58	S38292001	J -6	22	S39051001	C -11	6
S31885001	Z1 -39-8	50	S36832001	Ga2	58	S38292001	J -88	24	S39086001	Z1 -15-10	48
S31907001	Ga1	56	S36833001	Ga2	58	S38292001	J -126	24	S40107001	H1 -12	16
S31908001	Ga1	56	S36855001	Ga3	61	S38293000	K -1	26	S40640001	Z2 -17-7	52
S32052001	Ga3	60	S36856001	Ga3	61	S38294100	K -1	26	S40640001	Z3 -17-7	54
S32054001	Ga3	60	S36858001	Ga3	61	S38296000	K -1	26	S41955051	F1 -11-3	12
S32055101	Ga3	60	S36859001	Ga3	61	S38297201	Z1 -21	48	S41955051	X -1-3	46
S32904000	T -1-3	40	S36924001	Wa	62	S38298201	Z1 -21	48	S41955051	X -2-4	46
S32905000	T -1-4	40	S36981001	H2 -23-1	18	S38299001	J -7	22	S42198051	F1 -11-1	12
S32910000	T -1-5	40	S36981901	H3 -43	20	S38299001	J -89	24	S42198051	X -1-1	46
S33459001	Ga2	58	S36982001	H2 -23-1	18	S38299001	J -127	24	S42198051	X -1-1	46
S33689002	E -20	10	S36982901	H3 -43	20	S38349001	Wa	62	S42198051	X -2-2	46
S33831000	P -15	36	S36985002	H2 -23-1-2	18	S38349001	A -26	2	S42199051	F1 -11-2	12
S34184000	J -71	24	S36985901	H3 -43-1	20	S38350001	A -26	2	S42199051	X -1-2	46
S34279001	T -1	40	S36994001	H2 -23-1	18	S38350001	Wa	62	S42199051	X -2-3	46
S34281000	T -1-2	40	S36994901	H3 -43	20	S38351001	F1 -11-5	12	S42200051	F1 -11-4	12
S34282000	T -1-5	40	S36995001	H2 -23-1	18	S38351001	X -1-5	45	S42200051	X -1-4	46
S34284001	T -1	40	S36995901	H3 -43	20	S38351001	X -2-1-5	45	S42200051	X -2-5	46
S34306051	A -13	2	S37002001	H2 -23-1	18	S38351001	Wa	62	S49110001	A -7	2
S34307051	A -13-1	2	S37002901	H3 -43	20	S38352001	Wa	62	S51282001	Z2 -17-3	52
S34308051	A -13	2	S37059001	Wa	62	S38353001	Wa	62	S51282001	Z3 -17-3	54
S34309051	A -13-1	2	S37060001	A -27	2	S38396000	E -6	10	S51283001	Z2 -17-1	52
S34310051	A -13	2	S37060001	Wa	62	S38398001	E -9	10	S51283001	Z3 -17-1	54
S34310051	A -14	2	S37061009	A -9	2	S38402001	E -21	10	S54993001	J -100-1	24
S34311051	A -13-1	2	S37061009	Z1 -10	48	S38402001	E -21	10	S55367101	Z1 -28	50
S34311051	A -14-1	2	S37429901	H3 -43	20	S38402001	W -12	44	S55431001	L1 -12	28
S34435001	H1 -38	16	S38211051	H1 -12-1	16	S38403001	E -21	10	S55663001	Z1 -14	48
S34436001	H1 -39	16	S38212001	H1 -19	16	S38403001	W -12	44	S59931001	Z2 -17-12-3	52
S34438051	A -15-1	2	S38214201	L1 -1-1	28	S38409001	D -35	8	S59931001	Z3 -17-16-3	54

CODE	REF.NO	Page
S59931001	Z3 -17-17-3	54
S71775001	C -19	6
SA2270001	T -1-1	40



brother®



パーツブック  
PARTS BOOK

**ブラザー工業株式会社**

〒467-8561 名古屋市瑞穂区苗代町 15 番 1 号 TEL (052) 824-2392

**BROTHER INDUSTRIES, LTD**

15-1, Naeshiro-cho, Mizuho-ku, Nagoya 467-8561, Japan. Phone : 81-52-824-2177

Printed in Japan

TN-842A, 842B  
SA2871-001  
2003.08. ZB (1)